

Montageanleitung für Geräteraum Fichte (B 316 x T 193 cm) Nürnberg 2 / Rosenheim 2

Vorbemerkung:

Sehr geehrter Kunde!

Diese Anleitung soll Ihnen helfen, den Carport ohne Probleme aufzustellen. Sie werden schrittweise durch die gesamte Montage geführt. Diese Montageanleitung besteht aus insgesamt 6 Seiten. Stellen Sie sicher, dass Sie alle Seite vorliegen und gelesen haben!

Für die Montage benötigen Sie folgendes Werkzeug:

- 3 Pflöcke o. ä.
- Richtschnur
- Spaten, Spitzhacke oder Erdbohrer
- Beisszange und Kombizange
- Stehleiter
- 4 kleine Schraubzwingen
- Bohrmaschine mit Bohrer d = 4 mm, d = 6 mm, d = 10 mm d = 12 mm
- Schrauber
- Säge
- Ratsche mit Nüssen oder Schraubenschlüssel
- Hammer
- Wasserwaage, Gliedermaßstab und Bleistift

Außerdem brauchen Sie mindestens einen Helfer!

Lesen Sie bitte vor Montagebeginn die gesamte Anleitung durch und beginnen Sie erst dann mit der Montage, um sich den Arbeitsablauf verständlich zu machen. Anschließend legen Sie sich die einzelnen Bauteile in der beabsichtigten Reihenfolge des Montageablaufes zurecht. Um mögliche Verletzungen zu vermeiden, ist bei allen Verbindungen darauf zu achten, dass die Schrauben und Nägel vollständig versenkt sind und nirgends überstehen. Außerdem müssen alle Holzverbindungen spaltenfrei ausgeführt werden, um Einzugsstellen zu vermeiden. Einmal jährlich sind die Grundkonstruktionen, Schraub- und Nagelverbindungen auf Stabilität bzw. festen Sitz zu überprüfen und gegebenenfalls nachzuziehen oder anderweitig zu fixieren.

Alle Schraubverbindungen sind entsprechend vorzubohren.

Risse, Äste, Harzgallen, Farbunterschiede und geringe Maßabweichungen sind typische Holzmerkmale. Sie sind statisch unkritisch und stellen keinen Reklamationsgrund dar.

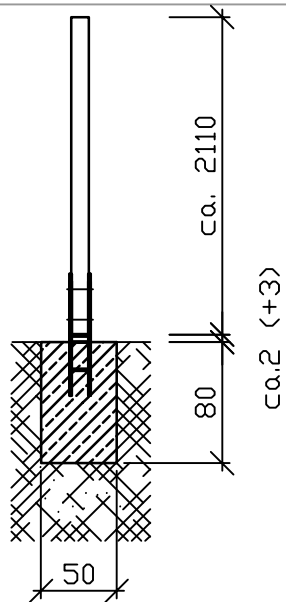
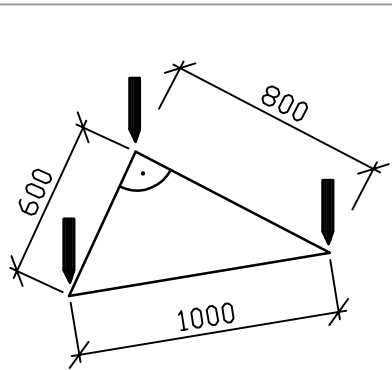
Das Doppel-Carport Heidelberg 1 wird in unbehandeltem Fichteholz geliefert. Um diesen vor Witterungseinflüssen, Holzschädlingen und holzerstörenden Pilzen zu schützen, empfehlen wir die Behandlung der Holzteile mit einer handelsüblichen Holzschutzlasur.

Unabhängig von den Angaben der Montageanleitung sind die Vorgaben der "Statischen Berechnung" zu beachten!

Stückliste:

Pos.	Teilebezeichnung	Nr. Mont.-Anleit.	Abmessungen in mm	Menge in Stück	Bemerkung
1	Pfosten	(1)	120 x 120 x 2210	1	
2	Wechsel	(2)	60 x 160 x 694	1	
3	Verstrebung	(3)	40 x 68 x 1680	4	
4	Verstrebung	(4)	40 x 68 x 1363	2	einseitig 45° abgeschrägt
5	Verstrebung	(5)	40 x 68 x 1395	4	
6	Verstrebung	(6)	40 x 68 x 919	2	einseitig 45° abgeschrägt
7	Verstrebung	(7)	40 x 68 x 2910	1	
8	Verstrebung	(8)	40 x 68 x 2000	2	
9	Verstrebung	(9)	40 x 68 x 932	4	
10	Tür	(10)	86 x 890 x 2000	1	
11	Profilbrett	(11)	19 x 121 x 2000	44	
12	Profilbrett	(12)	19 x 121 x 1870	30	
21	Winkel	(21)	70 x 70 x 55	2	Befestigung (1) an (2)
22	Winkel	(22)	40 x 40 x 40	40	Befestigung (2) an Sparren, (3-9) an Pfosten und Verstrebungen
23	Nagel	(23)	Ø4 x 40	340	Befestigung (21-22)
24	Nagel	(24)	Ø2,2 x 55	280	Befestigung (10-11) mit (3-8)
25	Lappenbänder	(25)		2	Befestigung an (9) u. Pfosten
26	Sicherheitsüberfalle mit Öse	(26)		1	Befestigung an (9) u. Pfosten
27	Senkkopf-Holzschrauben	(27)	3x20	8	Befestigung (26)
28	Pan-Head-Schrauben	(28)	4x30	16	Befestigung Lappenbänder

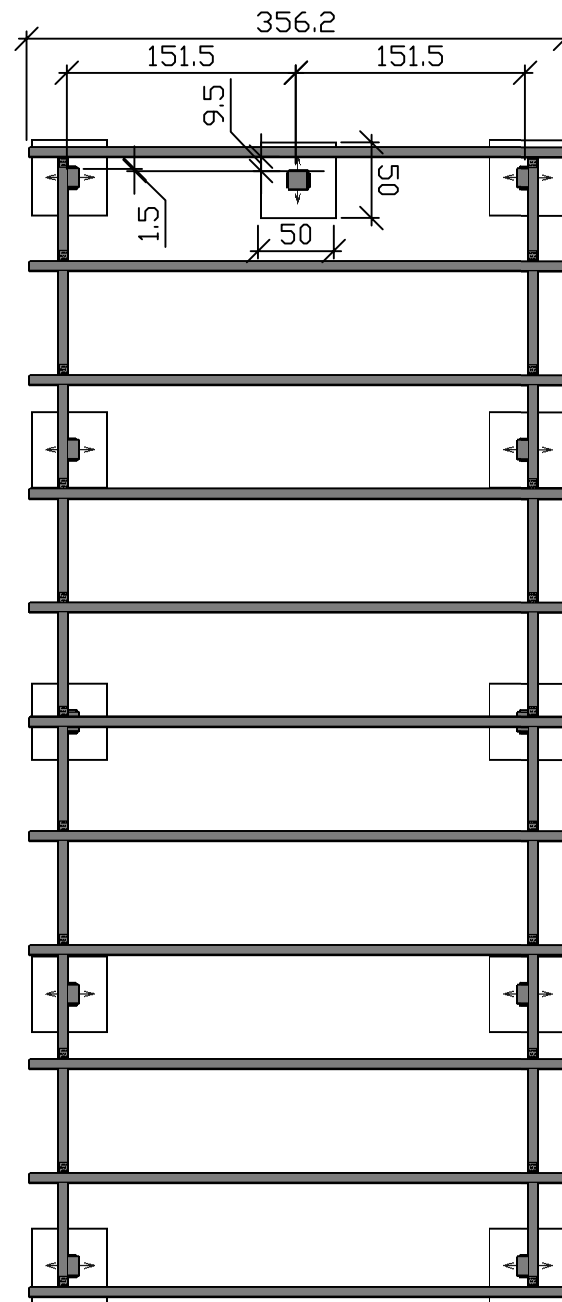
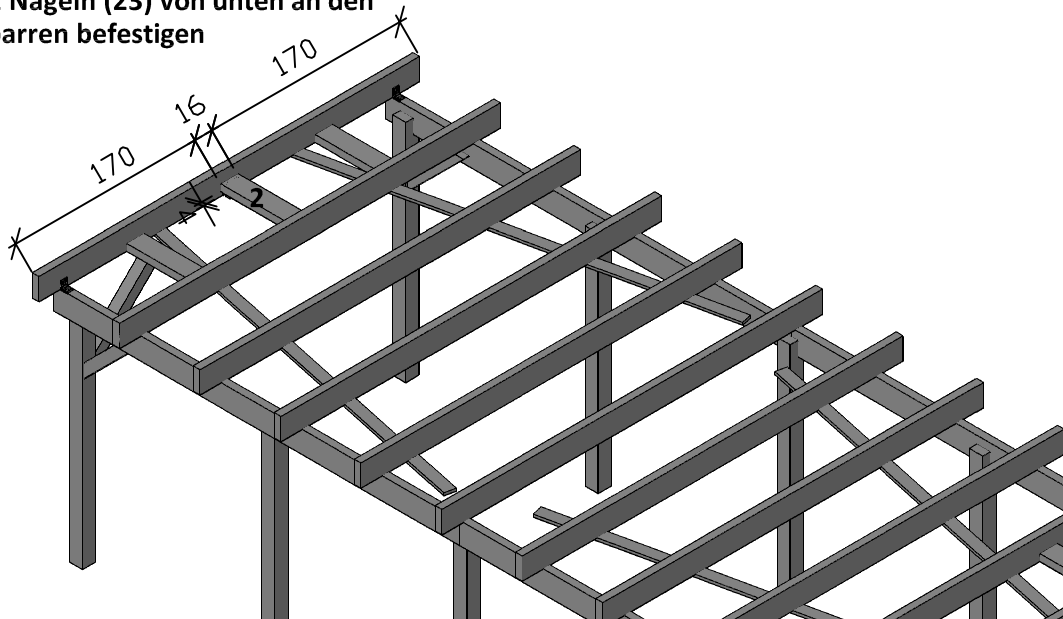
Die angegebenen Maße verstehen sich zirka. Änderungen und Verbesserungen bei der Produktausführung sind vorbehalten.



Befestigungsmaterial für Pfosten und die Pfostenanker sind nicht im Lieferumfang enthalten!

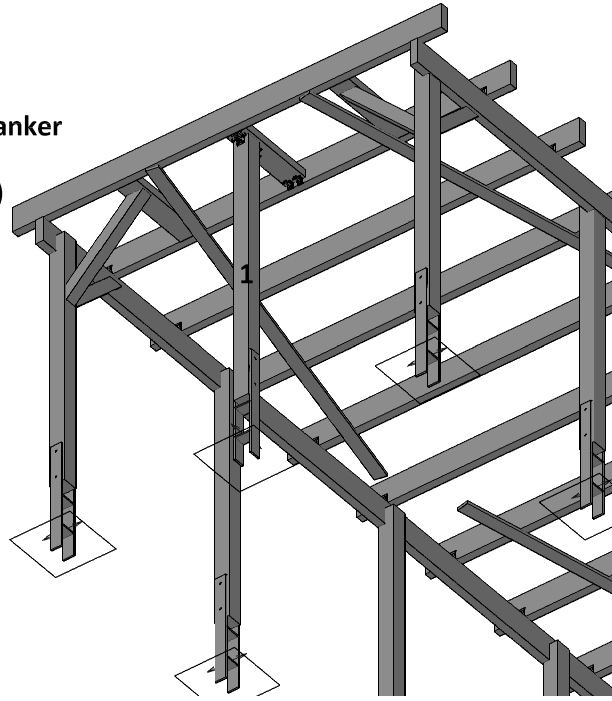
1

den Wechsel (2) mit je 4 Winkeln (22) und 32 Nägeln (23) von unten an den Sparren befestigen



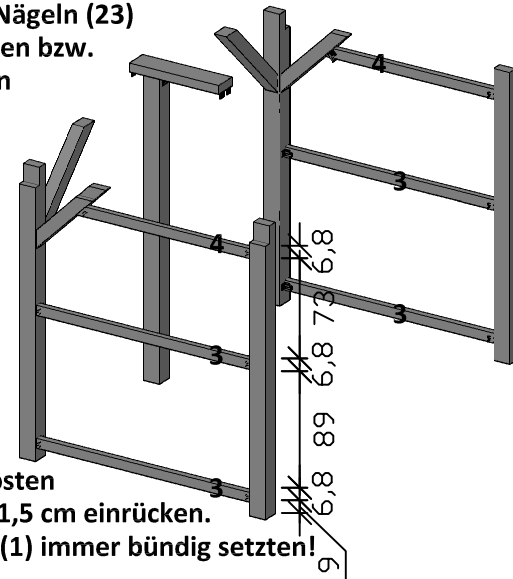
2

den Pfosten (1) zwischen Pfostenanker und Wechsel stellen und mit 2 Winkeln (21) und 20 Nägeln (23) von unten an den Wechsel (2) befestigen



3

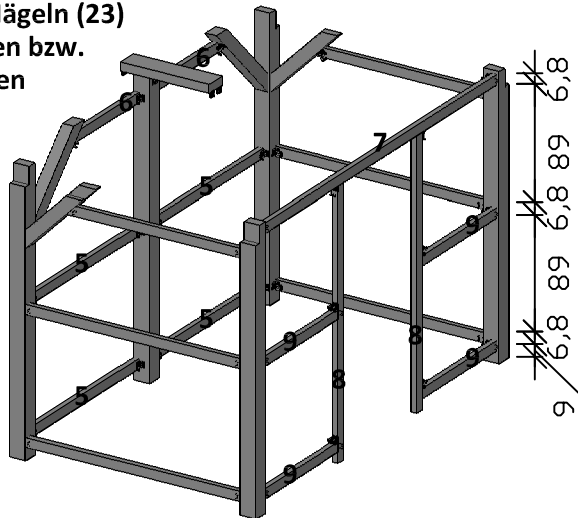
Verstrebung (3-4) mit je 2 Winkeln (22) und 16 Nägeln (23) von innen an den Pfosten bzw. Kopfbändern befestigen



ACHTUNG:
bei einer Verbindung
Verstrebung/Carportpfosten
die Verstrebung immer 1,5 cm einrücken.
Bei Geräteraumpfosten (1) immer bündig setzen!

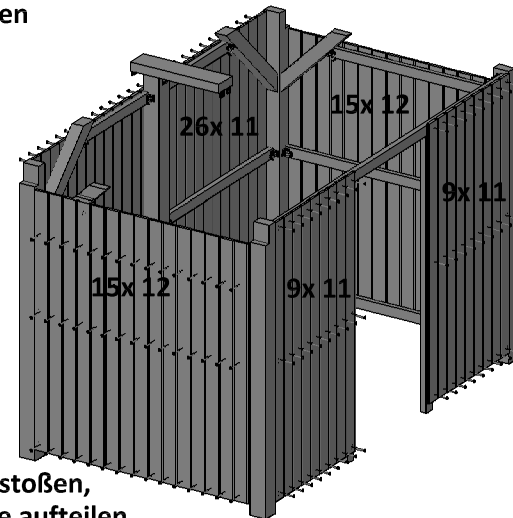
4

Verstrebung (5-9) mit je 2 Winkeln (22) und 16 Nägeln (23) von innen an den Pfosten bzw. Verstrebungen befestigen



5

Profilbretter (11-12) mit je 3 Nägel (24) befestigen



ACHTUNG:
Profilbretter nie
komplett aneinander stoßen,
sondern auf die Fläche aufteilen.

6

