

Montageanleitung für Gartenhaus Newport

Bauplan / Bauanleitung



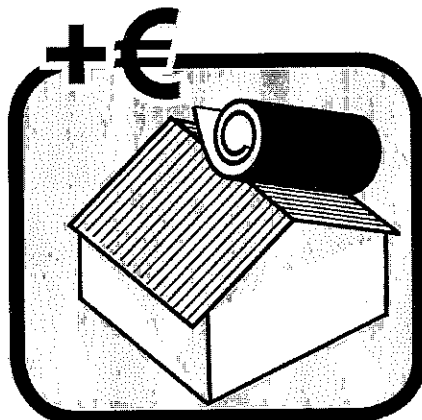
Porschestraße 29 · 3100 St. Pölten

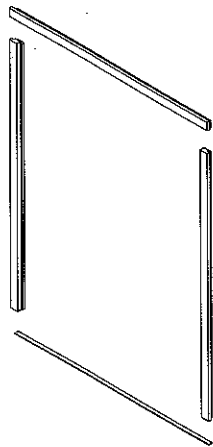
**Nähere Informationen zu diesem
Produkt erfahren Sie unter**

[Gartenhaus Newport](#)

Newport 18 2323

D		
Vorderwand 230-18mm HP1445		1 St.
Achterwand 230-18mm HP1446		1 St.
Seitenwand 230-18mm HP1447		2 St.
Fußbodenbalken	38*38*2300	5 db
Fußbodenbretter	15*99*2262	26 db
Dachpfette	43*90*2585	3 db
Dachbretter	15*99*1470	58 db
Aufbauanleitung		1 St.
Befestigungsmaterial Newport		1 St.
Tür DDS-Newport		1 St.

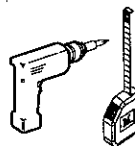
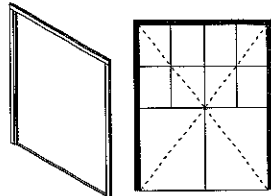




18MM

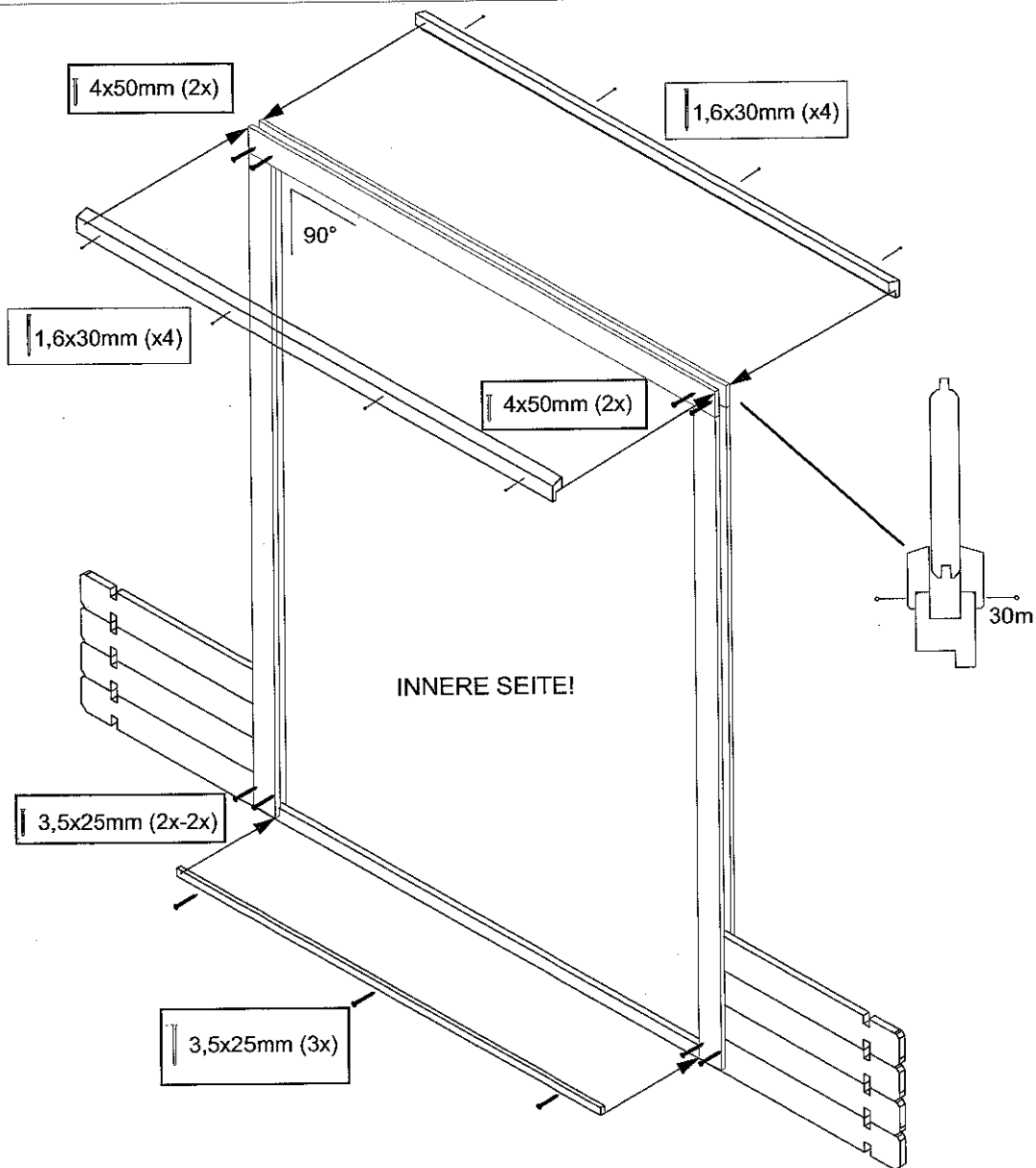


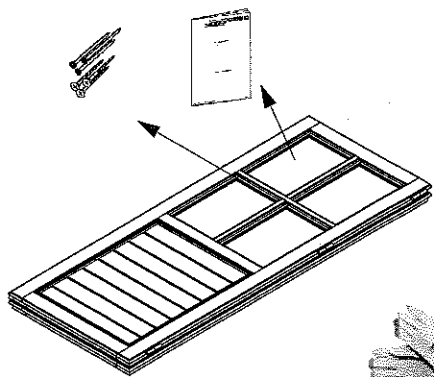
DDS
NEWPORT



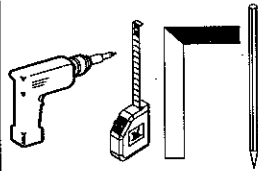
903

1.



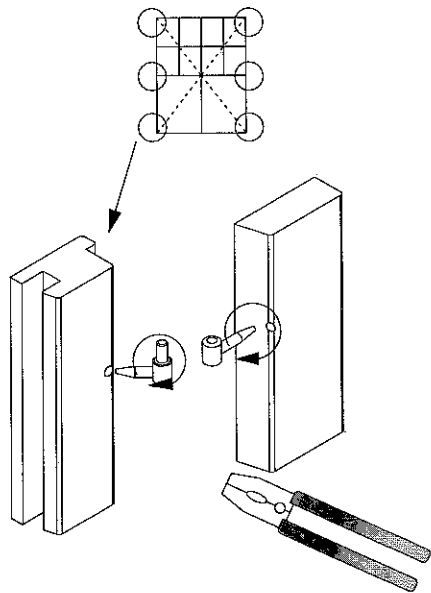


DDS
NEWPORT

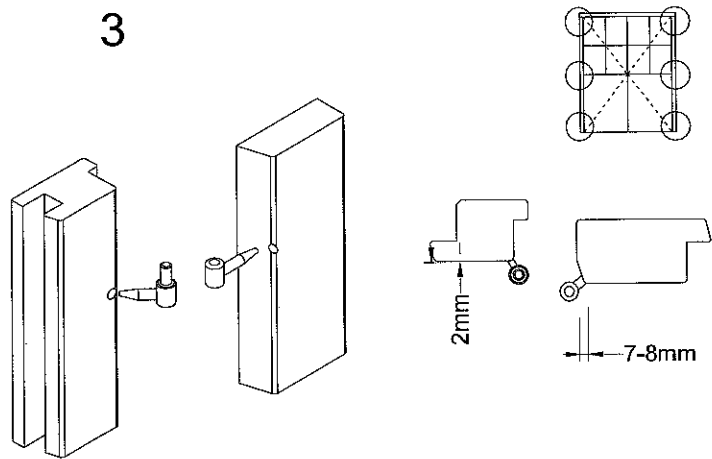


903

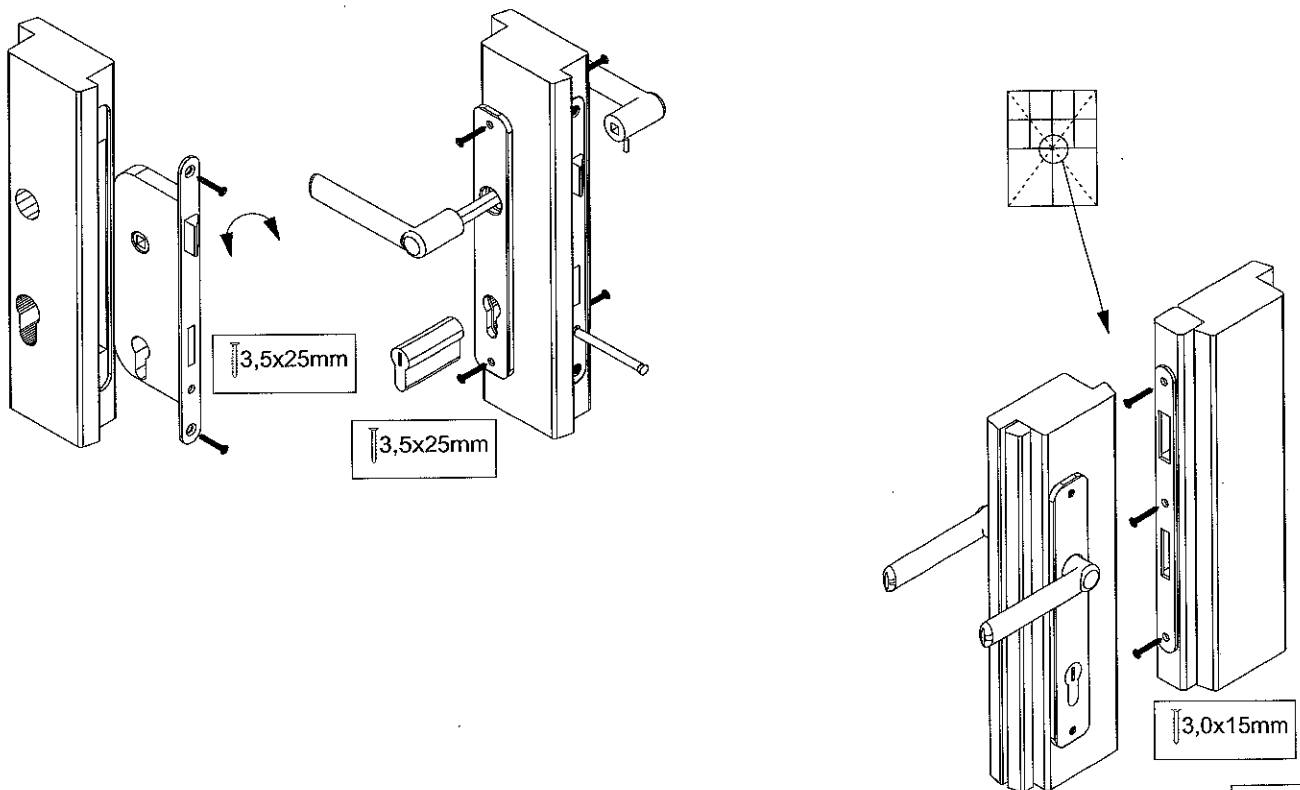
2.



3.

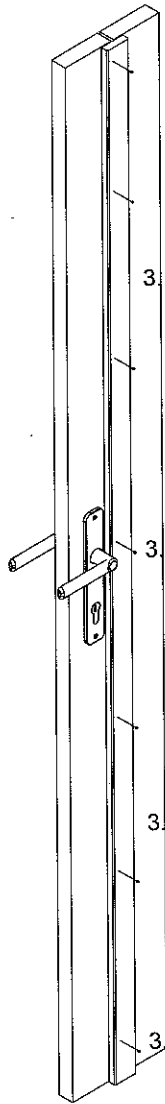


4.



AA-033

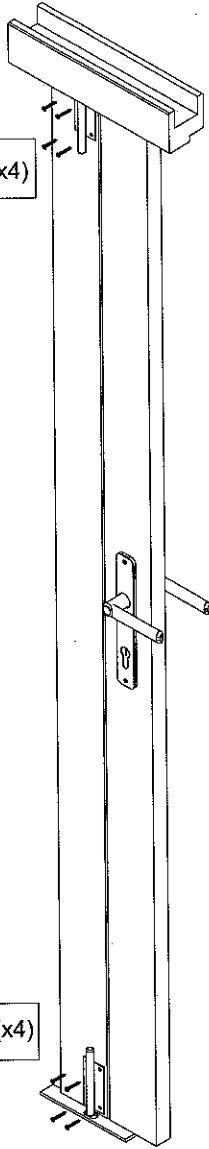
5.



1,6x30mm (x7)

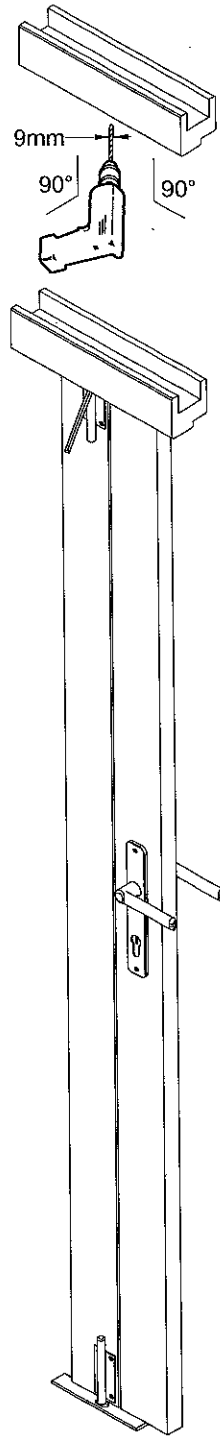
3,5x25mm (x4)

6.



3,5x25mm (x4)

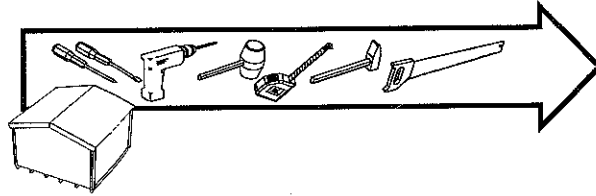
7.



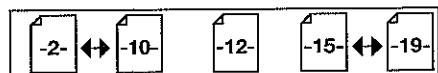
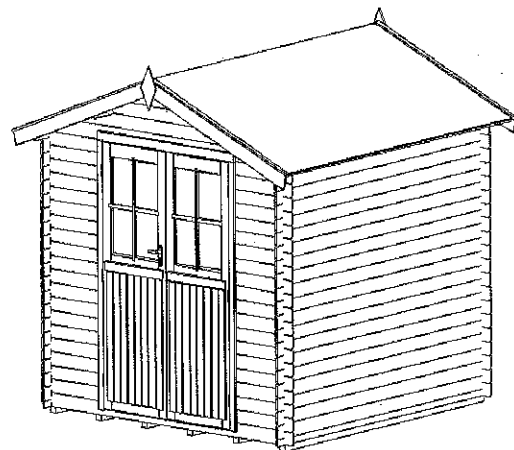
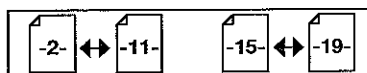
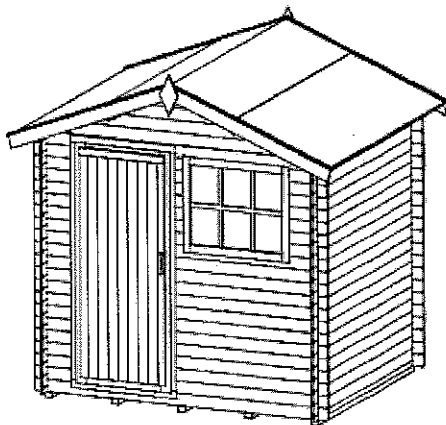
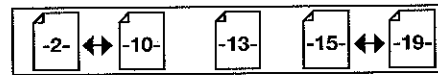
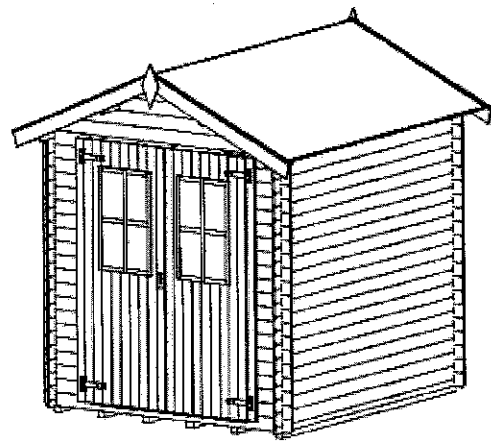
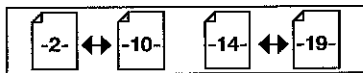
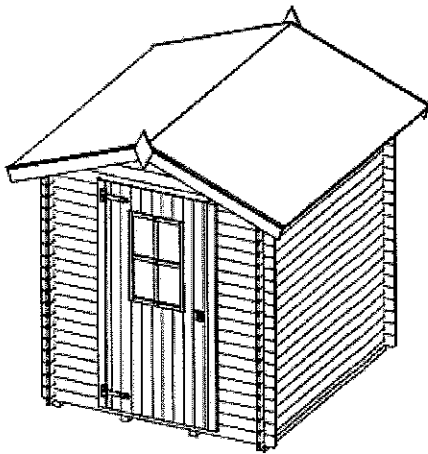
9mm

90°

90°



(NL) Opbouwbeschrijving (F) Instructions de montage
(D) Aufbauanleitung (E) Instrucciones de montaje
(GB) Assembly instructions (HU) Általános építésiútmutató



Sehr geehrter Kunde,

Herzlichen Glückwunsch zu Ihrem Kauf. Mit Hilfe dieser Aufbauanleitung bzw. den beigefügten Zeichnungen wird Schritt für Schritt beschrieben, wie Sie Ihr Blockhaus ganz einfach selbst aufbauen können.

Sie haben ein nachhaltiges Holzprodukt gekauft, an dem Sie noch Jahre später Ihre Freude haben werden. Für die besten Ergebnisse möchten wir Sie auf Folgendes hinweisen:

- die Artikel müssen innerhalb von 14 Tagen nach Erhalt und vor dem Aufbau kontrolliert werden
- Wir weisen darauf hin, dass Gouderak B.V. nicht für extra entstandene Kosten verantwortlich ist, die durch eine unvollständige Kontrolle vor dem Aufbau entstanden sind.
- Nehmen Sie 2 Tage vor dem Aufbau das Holz aus der Verpackung, so dass sich das Material an den Feuchtigkeitsgrad der Umgebung gewöhnen kann
- Entfernen Sie die Folie, legen Sie die Bretter und Balken mit etwas Abstand auf einen Platz, wo sich weder Regen noch Sonneneinstrahlung ausgesetzt sind.
- Kontrollieren Sie anhand der Stückliste, ob die Ware einwandfrei und vollständig ist
- Sollten Sie nicht direkt mit dem Aufbau beginnen, ist es wichtig, das Paket nach Kontrolle der einzelnen Teile wieder flach aufzustapeln und auf der Palette gegen Regen und Sonneneinstrahlung zu schützen
- Ware bitte nicht in einem geheizten Raum aufbewahren

Falls die Ware nach Hause geliefert wird:

Das Blockhaus wird auf einer Palette in Folie verpackt geliefert. Die Lieferadresse muss für LKW mit einem Gesamtgewicht von 38 Tonnen erreichbar sein.

Lieferung:

Bevor Sie der Spedition den Frachtbrief unterschreiben, sollten sie Folgendes kontrollieren:

1. Stimmt die gelieferte Ware mit Ihrer Bestellung überein?
2. Ist das Paket auf einer Palette und in Folie verpackt geliefert worden?
3. Ist der Bausatz äußerlich beschädigt?

Wichtig:

Sollte einer der o.g. Punkte nicht zutreffen, vermerken Sie diese bitte auf dem Frachtbrief und lassen Sie sich dies vom Fahrer gegenzeichnen, bevor Sie den Frachtbrief unterzeichnen.

Eventuelle Reklamationen

Wir verwenden größte Sorgfalt auf Produktion und Verpackung, um ein optimales Produkt zu liefern. Dennoch kann es vorkommen, dass das eine oder andere nicht Ihren Erwartungen entspricht. Sollten einige Teile fehlerhaft oder beschädigt sein, so dass eine einwandfreie Verarbeitung nicht mehr möglich ist, melden Sie dieses bitte innerhalb von 14 Tagen schriftlich postalisch, per Fax oder per E-Mail dem Kundenservice.

Selbstverständlich können Sie auch mit Ihrem Händler Kontakt aufnehmen. Wir werden Ihre Reklamation sorgfältig prüfen und dafür sorgen, dass die Teile so schnell wie möglich nachgeliefert werden. Beschwerden hinsichtlich des Materials werden nicht akzeptiert, sofern sie gestrichen worden sind.

Aufbau

- Halten Sie sich genau an die Aufbauanweisungen und Zeichnungen
- Es ist wichtig, ein Fundament für die Hütte zu haben
- Sie haben die Wahl zwischen
 - Einem Fundament mit Ringbalken
 - Betonziegel
 - Einem Fundamentbalken aus Beton oder Betonboden
- Der Abschluss der Blockhütte an das Fundament kann am besten mit Silikon abgedichtet werden.
- Sorgen Sie für ausreichende Belüftung Ihrer Blockhütte

Nützliche Tipps

- Sorgen Sie dafür, dass der Grund, auf dem das Blockhaus errichtet wird, eben und waagrecht ist.
- Sorgen Sie dafür, dass das eventuelle Fundament und/oder die Bodenbalken einige Zentimeter über der Bodenoberfläche ist
- Sorgen Sie dafür, dass das Blockhaus im Fundament oder Boden verankert wird.
- Denken Sie daran, Ihr Blockhaus zu versichern
- Sorgen Sie für ausreichende Belüftung in Ihrer Blockhütte
- Behandeln Sie das Schloss mindestens einmal im Jahr mit Graphitpulver
- Einen Teil der Verpackungsfolie können Sie als wasserabweisende Trennschicht zwischen dem Fundament und der Hütte verwenden
- Wenn Sie das Paket auspacken, sollten zunächst die Balken und Bretter voneinander getrennt abgelegt werden bevor Sie mit dem Aufbau beginnen. So ist sichergestellt, dass Nut und Feder frei liegen und Beschädigungen vermieden werden.

Instandhaltung

- Vor dem Aufbau der Blockhütte sind Nut und Feder der Wand-, Boden- und Dachteile mit feuchtigkeitsregulierender Beize zu behandeln. Dieselbe Beize kann nach dem Aufbau als Holzschutz für die Behandlung der gesamten Blockhütte verwendet werden. Wird diese Behandlung regelmäßig durchgeführt, verlängert sich die Lebensdauer der Blockhütte beachtlich.
- Die Innenseite der Blockhütte und die Tür sind, abhängig von örtlichen Gegebenheiten, am besten mindestens alle drei Jahre mit feuchtigkeitsregulierender Beize, die für innen und außen geeignet ist, zu behandeln. Weitere Informationen erhalten Sie bei Ihrem Händler. Holz ist ein Naturprodukt, das lebt. Das bedeutet, dass jedes Stück Holz eine andere Struktur und Zeichnung hat. Es ist normal, dass im Holz Abweichungen vorkommen. Diese individuellen Prägungen geben dem Holz erst seinen natürlichen Charme.

Zusätzliche Abweichungen sind:

- Im Holz festgewachsene Äste
- Herausgewachsene Äste mit einem maximalen Durchmesser von 4 cm
- Hobelrückstände, Baumrinde an der Rückseite des Daches und des Bodenholzes, unter der Bedingung, dass die Sichtseite geschlossen verarbeitet werden kann.
- Leichte Verärbungen (diese haben keinen Einfluss auf die Lebensdauer)
- Pisse, die die Konstruktion nicht beeinflussen
- Harzgalien
- Verdrehungen und Rundstellen, solange die Verarbeitungen und der Aufbau nicht negativ beeinflusst wird
- Keilverzinkungen in den Wandbalken und eventuell in Türen und Fenstern

Garantie

Die Garantie läuft über 5 Jahre, Beschläge ausgenommen. Von der Garantie sind folgende Mängel ausgeschlossen, die als Konsequenz der folgenden Gegebenheiten auftreten.

- Ungeeignetes Fundament
- Nicht waagerechtes und ebenes Fundament
- Aufbau nicht gemäß der Aufbauanleitung
- Nicht ausreichende Instandhaltung und Verwendung von nicht-feuchtigkeitsregulierender Farbe
- Falsche, nicht fachgerecht gelegte oder nicht ausreichende Dachbedeckung
- Das Festschrauben oder Festnageln von untereinander liegenden

Wandbalken, Fenster- oder Türrahmen

- Schäden, die durch nicht fachgerechten An-, Ein- und/oder Umbau entstanden sind
- Eine fehlende und/oder falsch befestigte Dachverankerung (diese ist immer im Lieferumfang inbegriffen)
- Naturkatastrophen oder andere gewaltsame Einwirkungen
- Wändeigenschaften von mehr als 7 Beaufort

Weiterhin ist zu beachten:

- Ihre Fenster und Türen werden standardmäßig nicht mit echtem Glas geliefert. Sollte dies dennoch vorkommen, kann Glasbruch nicht auf Grund des Lieferumfangs reklamiert werden.
- Ihr Gartenhaus muss sturmfest verankert werden
- Ihr Gartenhaus ist standardmäßig nicht versichert. Falls gewünscht, können Sie Ihr Gartenhaus gegen Außenbeschädigungen wie Vandalismus und Sturmschäden versichern. Informieren Sie sich bei Ihrem Versicherungsmakler über die Möglichkeiten.
- Für eventuelle mitgelieferte Accessoires wie Terrassen, Blumenkästen, Fensterläden und Anbau sind jeweils Aufbauanleitungen beigefügt.

Wichtig! Mögliche Ursachen eventueller Probleme**A: Spaltbildung in der Wand:**

Holz lebt und passt sich wechselnden Wetterlagen an. In einigen Gebieten gibt es extreme Wetterveränderungen. Es kann vorkommen, dass bei extremer Trockenheit zwischen den einzelnen Wandbalken Zwischenräume entstehen. Dann sollten Sie wie folgt handeln:

Schritt 1: Entfernen Sie an der Innenseite der Tür die oberste Leiste des Türrahmens, um sicher zu gehen, ob der oberhalb liegende Wandbalken auf dem Rahmen der Tür liegt. Ist dies der Fall, befolgen Sie die Schritte 2,3,4 und 5. Ist dies nicht der Fall, nehmen Sie mit Gouderak B.V. oder Ihrem Händler Kontakt auf.

Schritt 2: Um einen Spalt zu beseitigen, schrauben Sie an der Innenseite die Abdeckleisten des Türrahmens an und entfernen Sie die Tür und den Türrahmen.

Schritt 3: Vergrößern Sie die Türöffnung mit einer Säge an der Oberseite um ...x... cm. (abhängig von der Größe des Spaltes, maximal 1 cm)

Schritt 4: Falls der Spalt immer noch nicht beseitigt werden könnte, schlagen Sie mit einem Gummihammer leicht oberhalb der Eckverbindung auf das Dach, bis sich die Wandbalken wieder im ursprünglichen Zustand befinden.

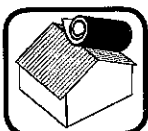
Schritt 5: Bauen Sie die Tür und den Rahmen wieder ein.

B. Die Dachbretter wölben sich:

Die Dachbretter müssen mit 2 Nägeln pro Befestigungspunkt (Seitenwand und Dachpfetten) befestigt werden. Falls lediglich 1 Nagel pro Befestigungspunkt verwendet wurde, können sich die Dachbretter schräg nach oben wölben.

C. Beschädigung von Nut und Feder

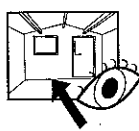
Möglichweise können Nut und Feder während des Transports teilweise beschädigt worden sein. Solange bei der Montage die Deckung zwischen Nut und Feder gewährleistet ist, stellt dies keinen Reklamationsgrund dar. Eine leichte Beschädigung von Nut und Feder hat keinen Einfluss auf die Stabilität des Hauses.



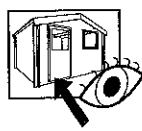
Dachpappe



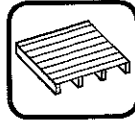
Wanddicke



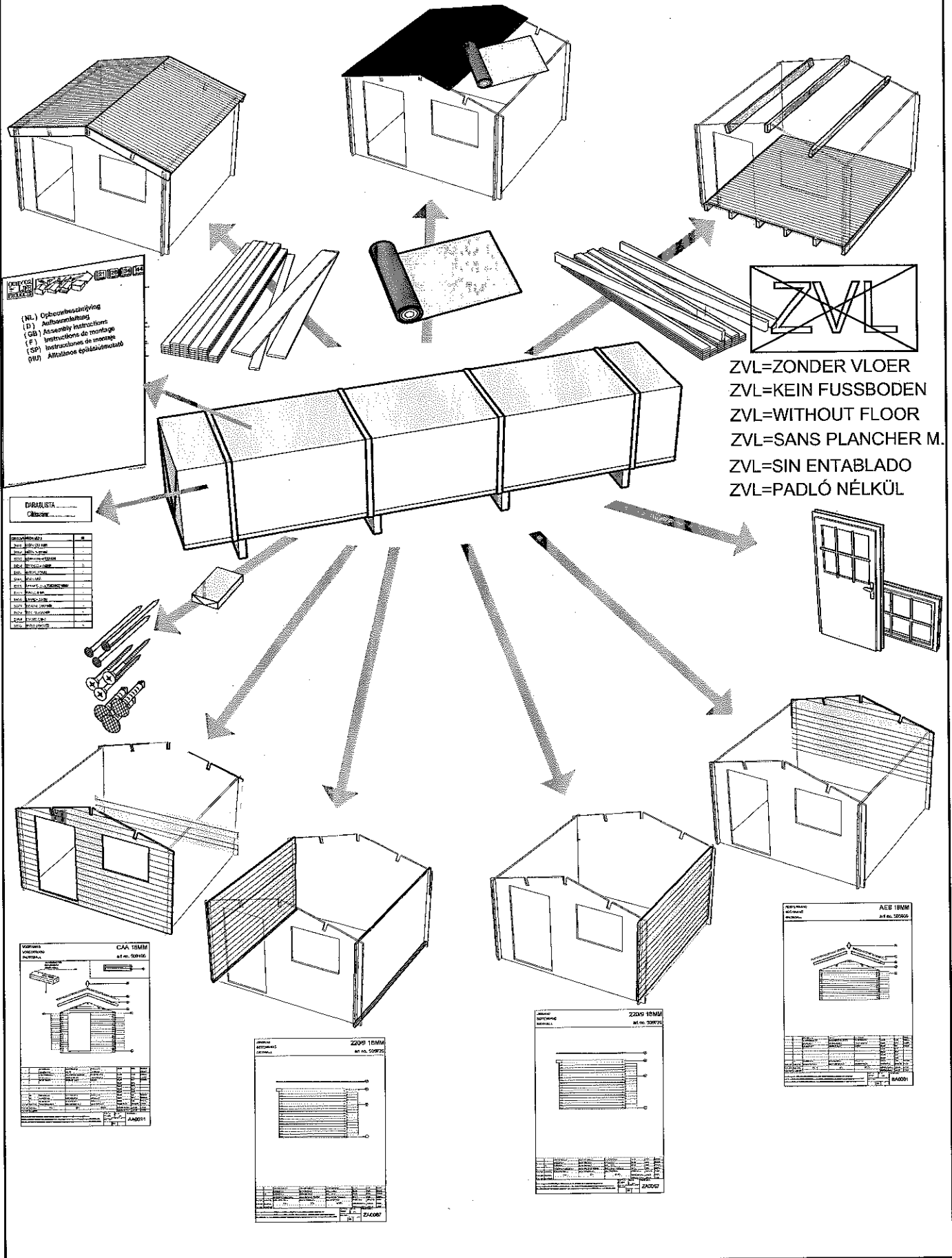
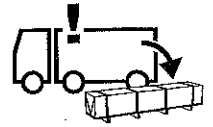
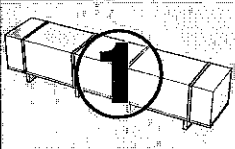
Innenansicht

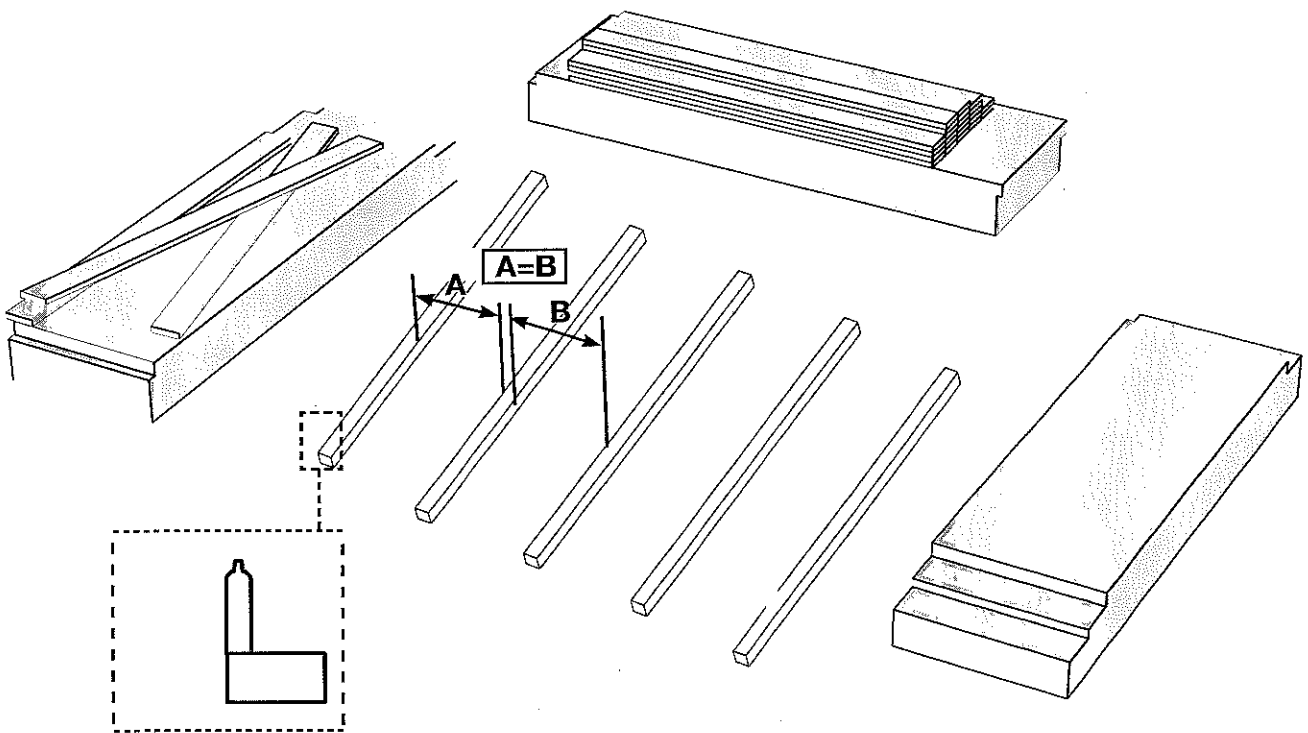
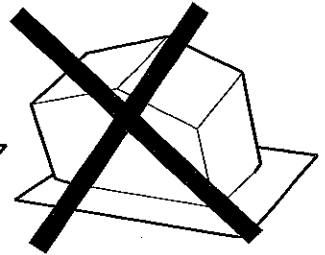
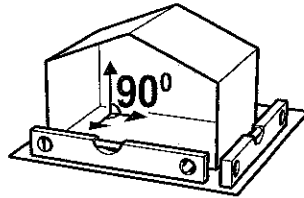
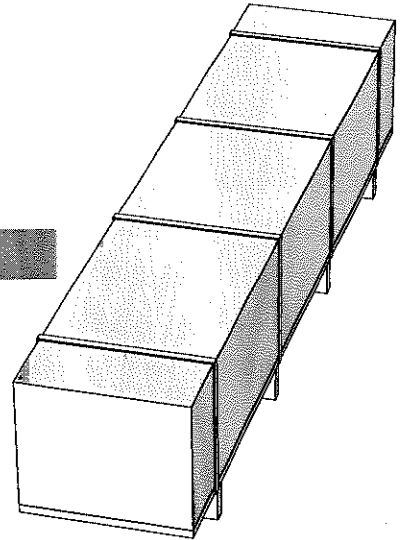
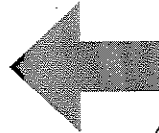
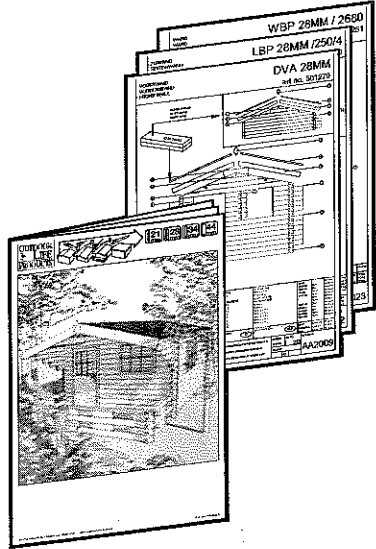
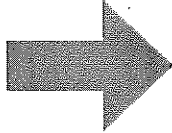
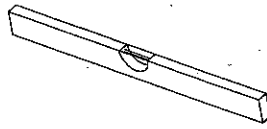
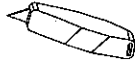
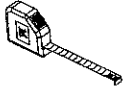
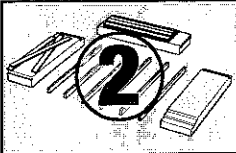


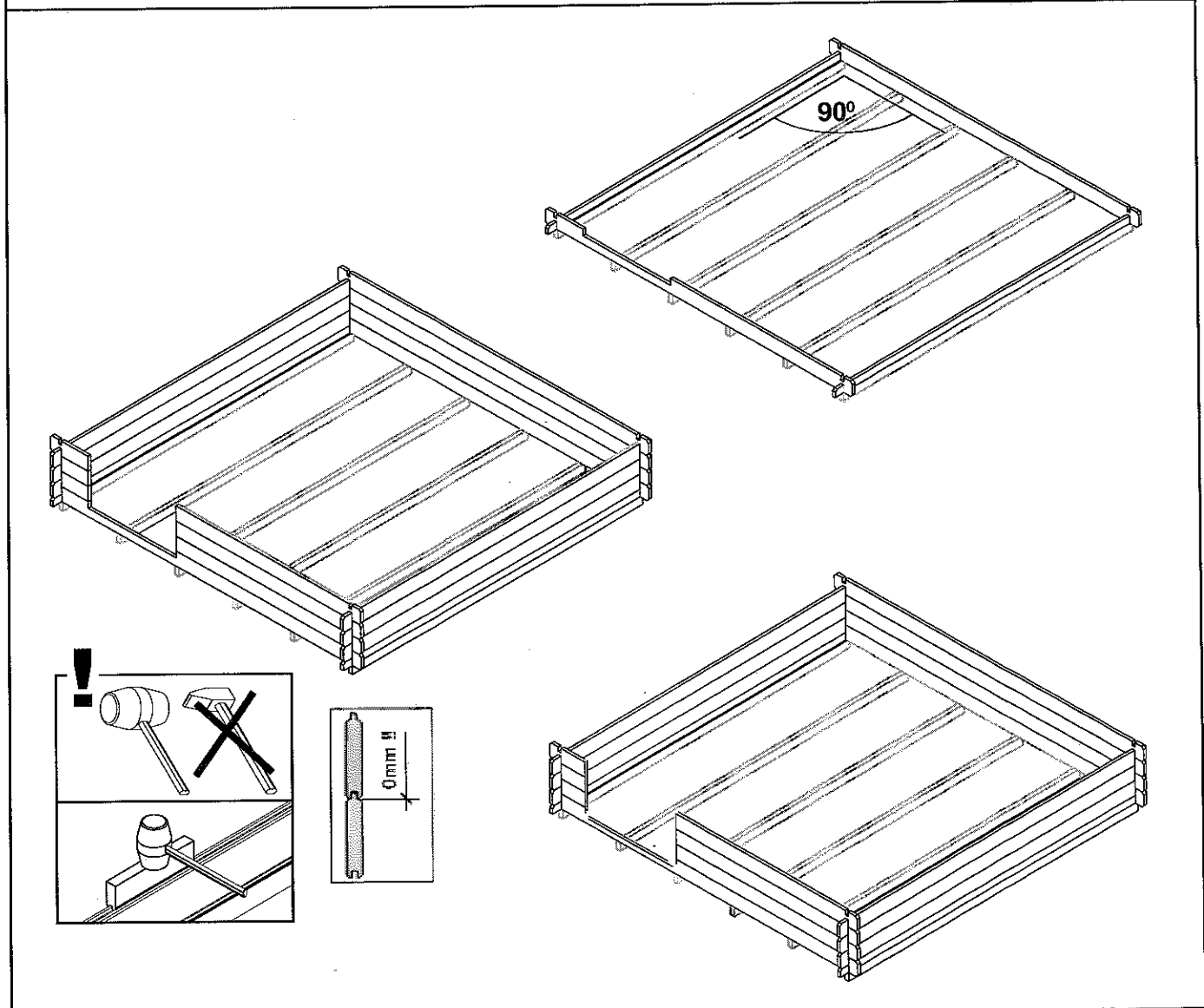
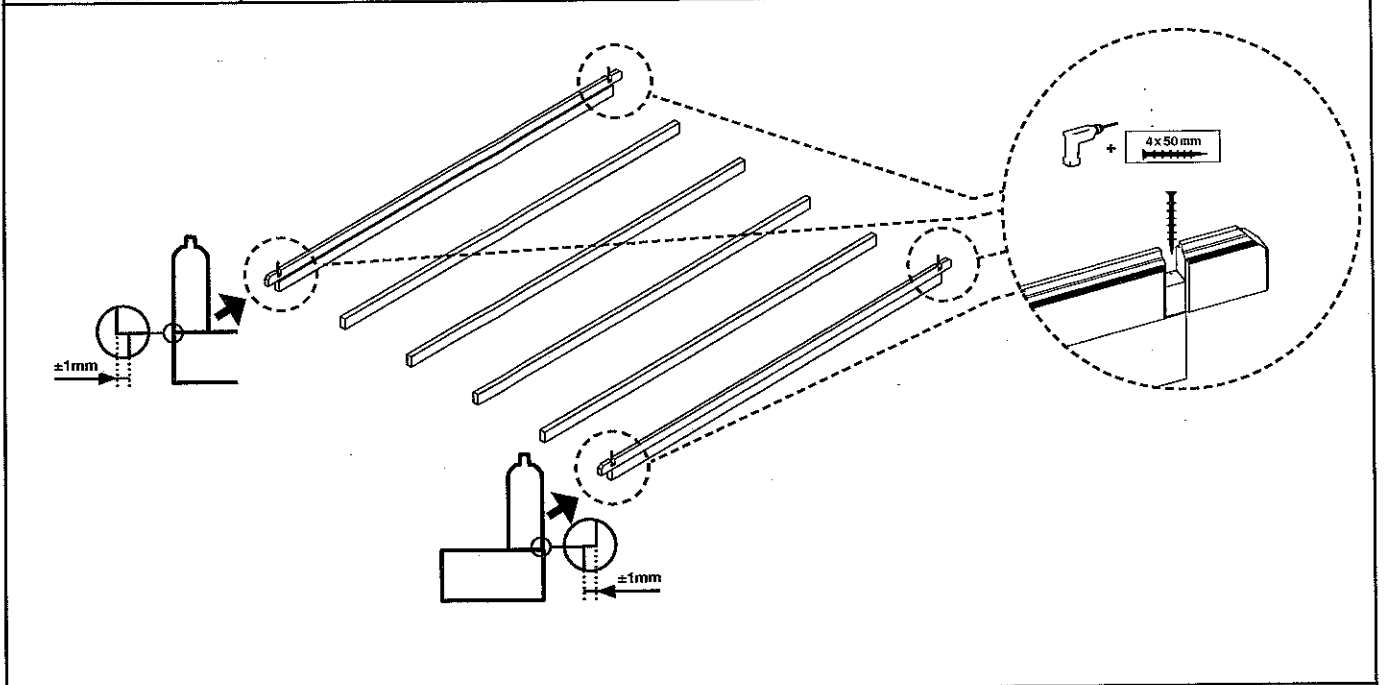
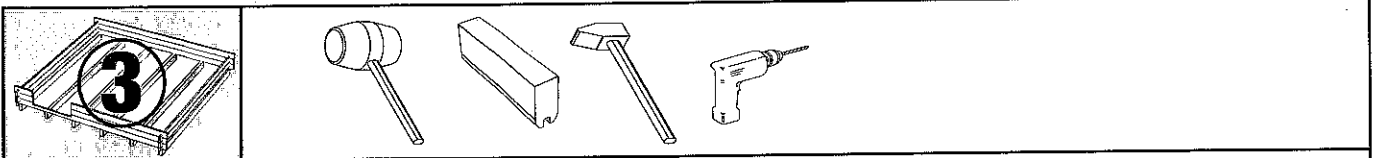
Außenansicht

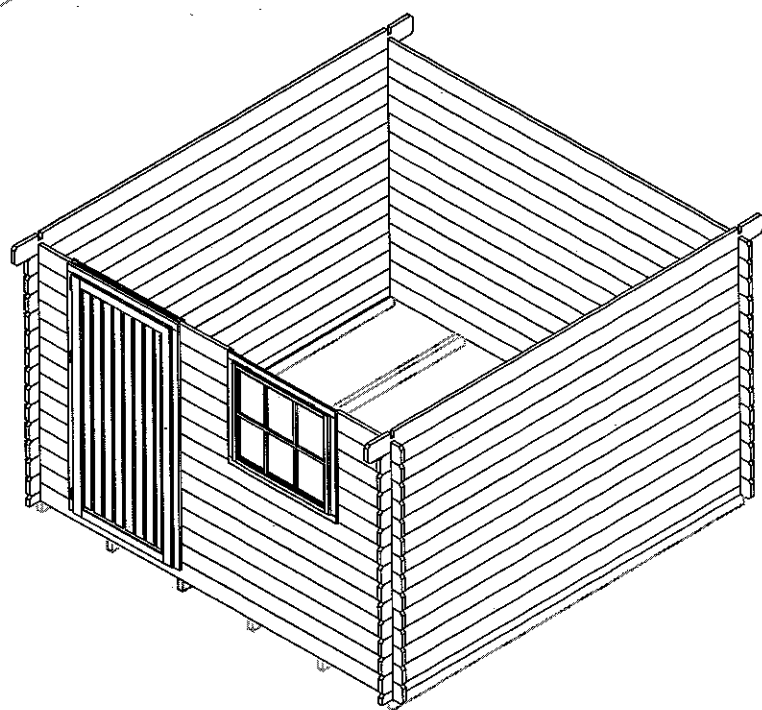
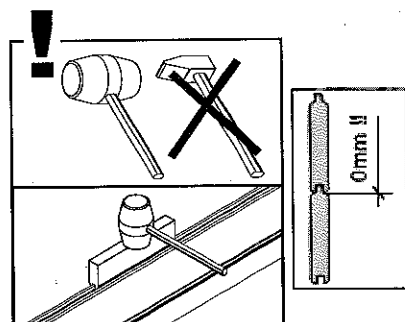
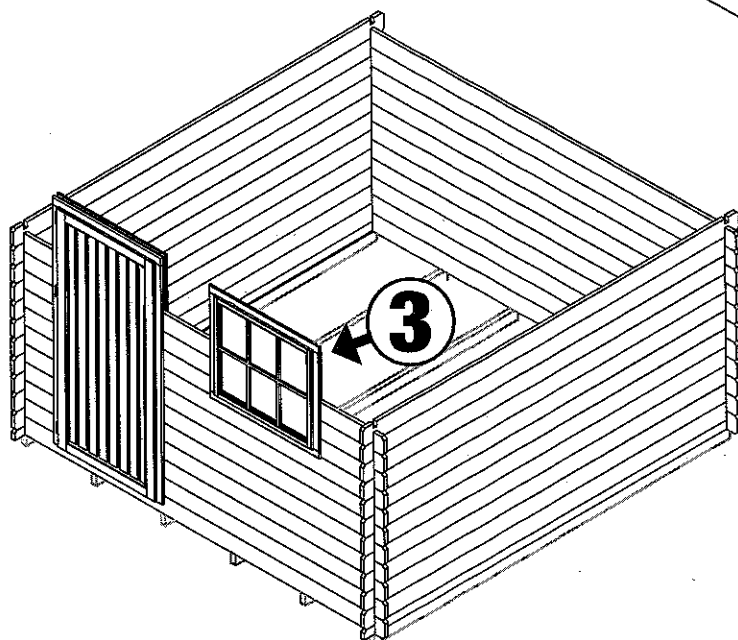
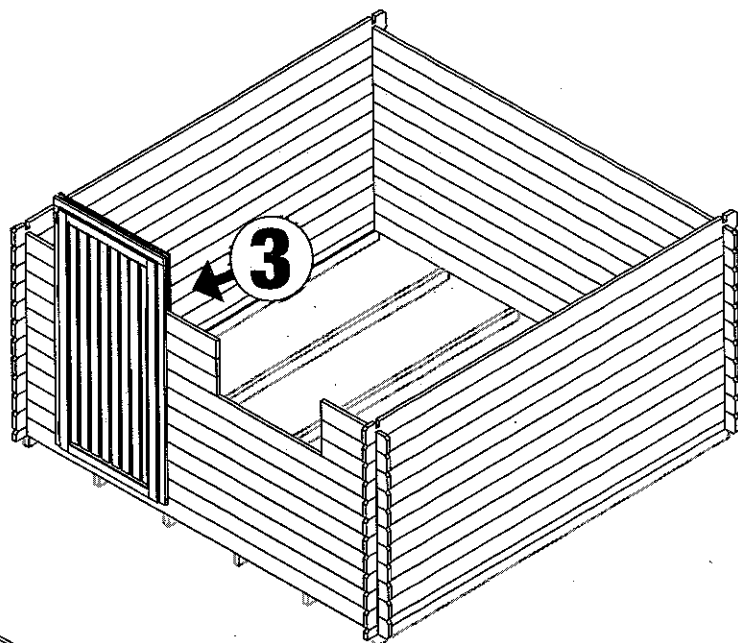
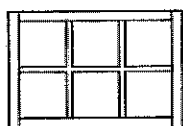
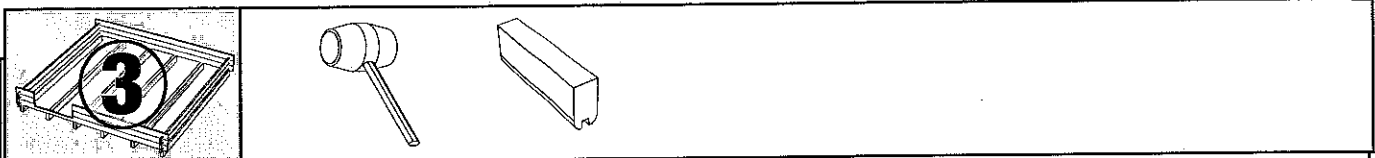


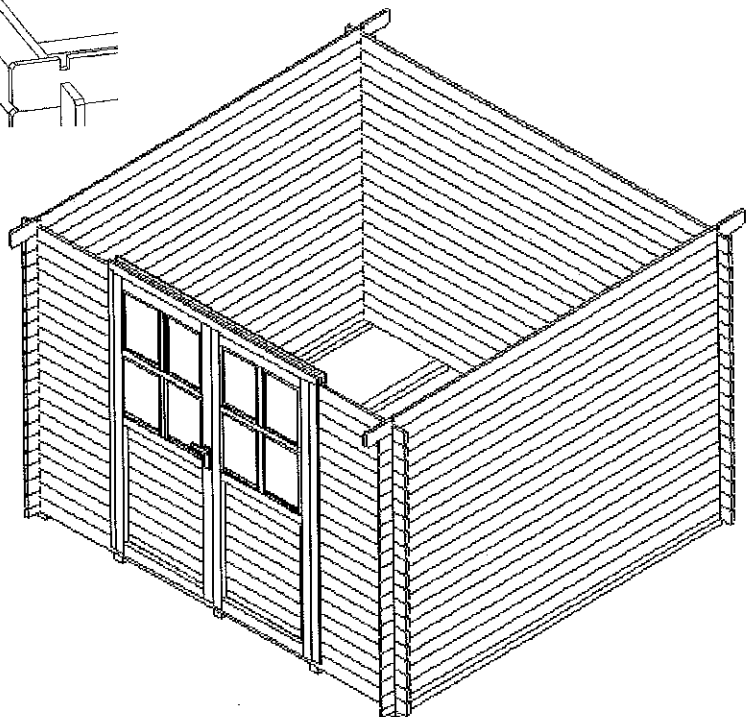
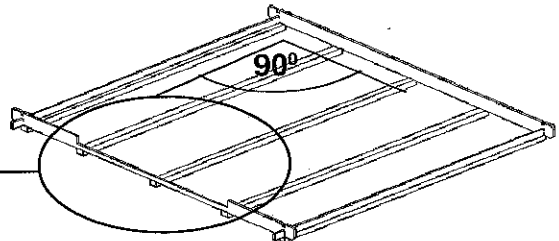
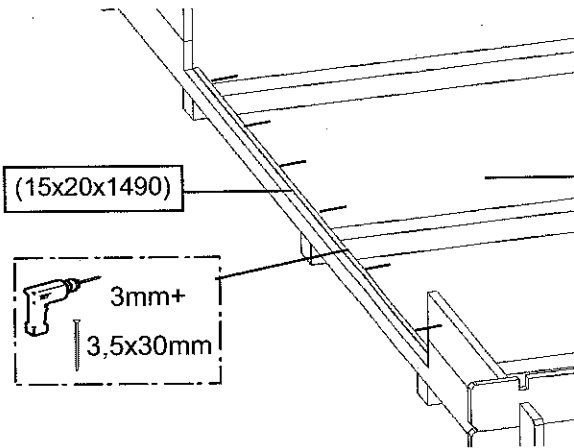
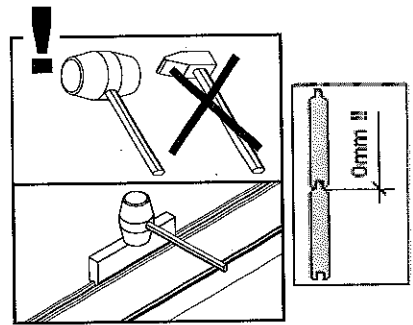
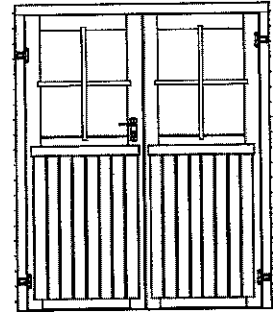
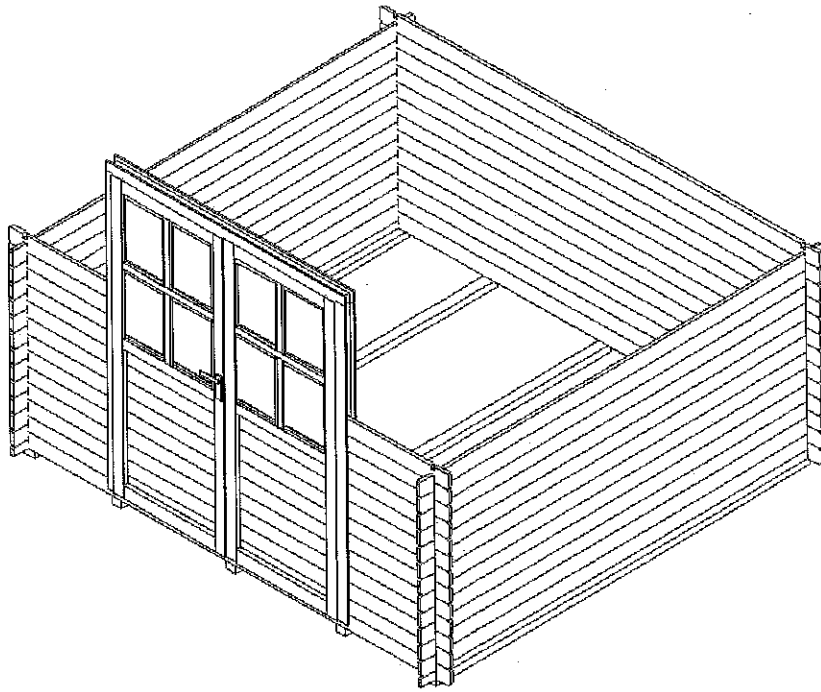
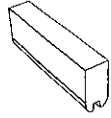
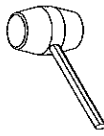
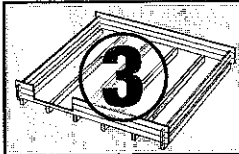
Blockhaus mit Boden

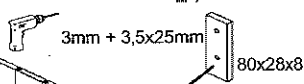
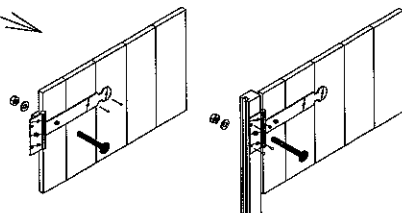
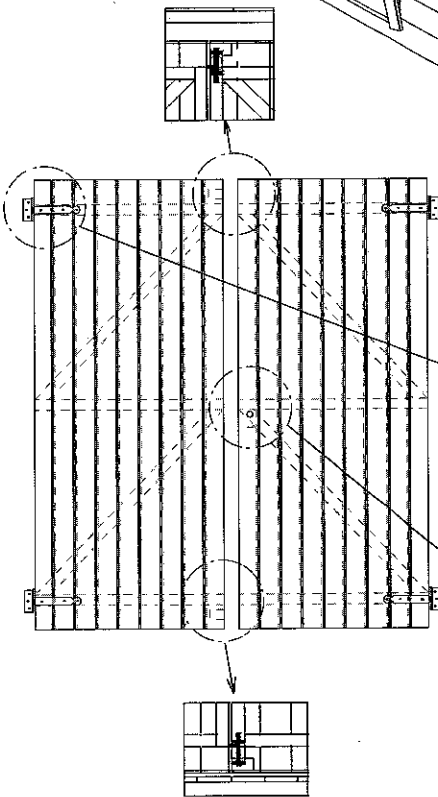
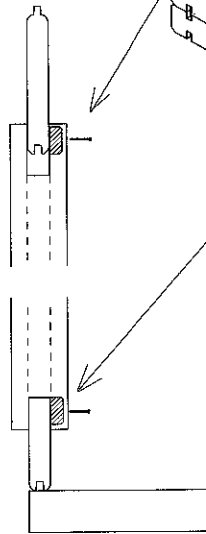
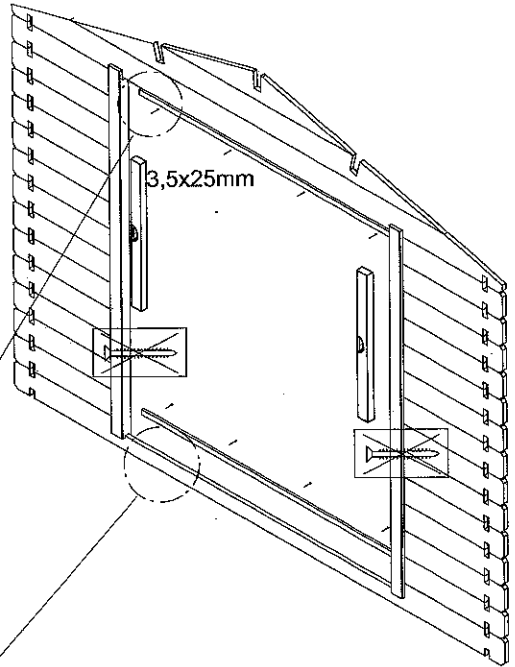
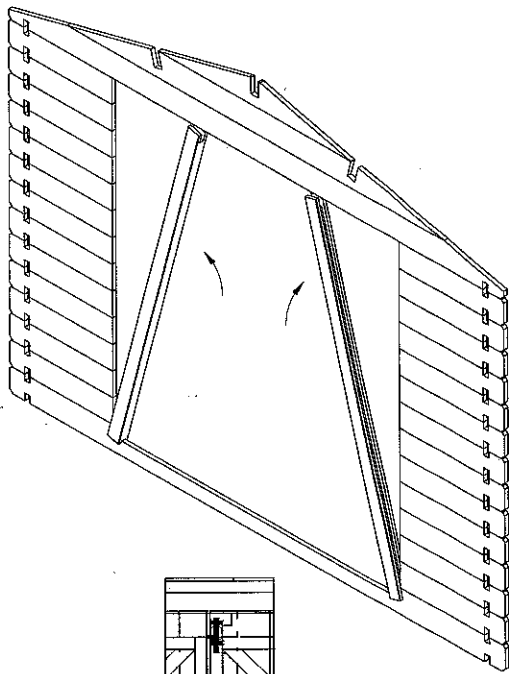
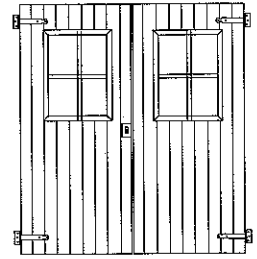
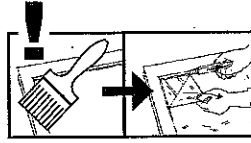
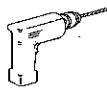
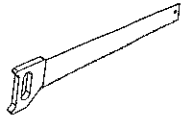
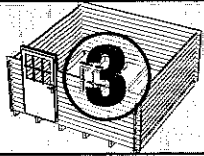












3,5x25mm

1,6x30mm

3,5x35mm (4)

