

# Produktblatt für Gartenhaus Belmont 2

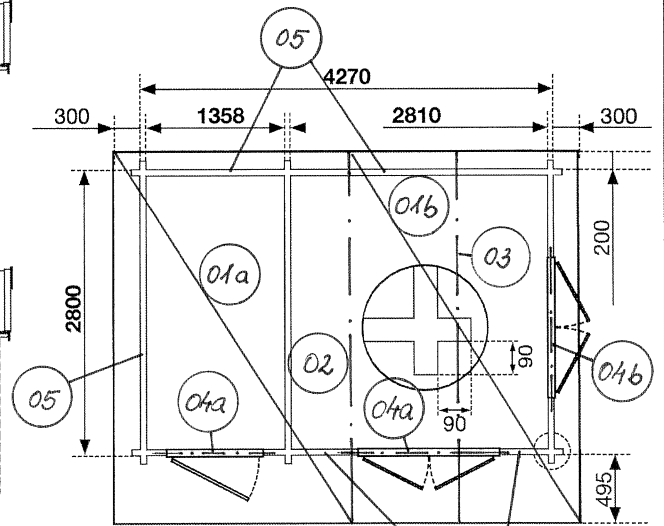
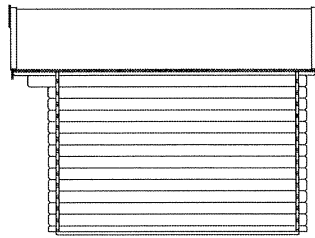
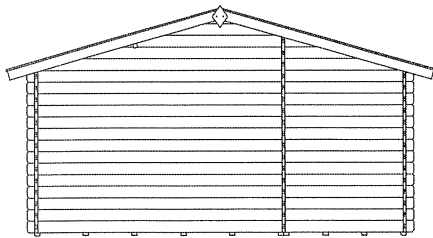
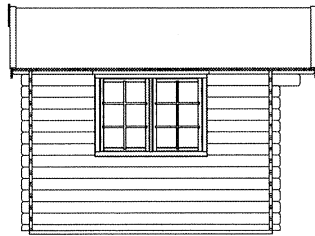
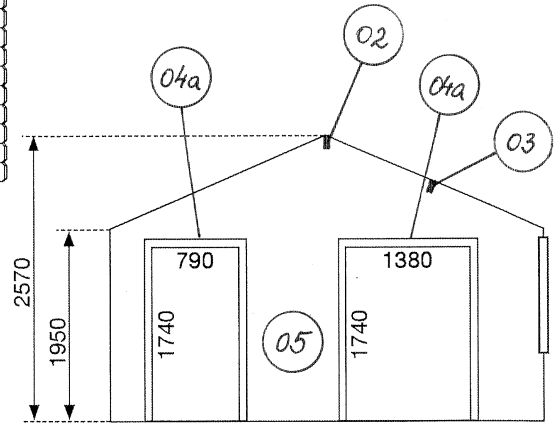
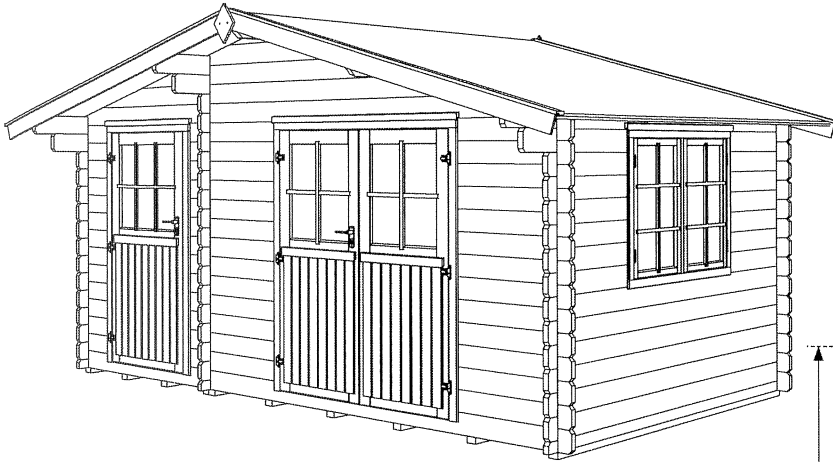
## Bauplan / Bauanleitung



Porschestraße 29 · 3100 St. Pölten

**Nähere Informationen zu diesem  
Produkt erfahren Sie unter**

**[Gartenhaus Belmont 2](#)**



<p>15 mm 34 mm 15 mm 40 x 60 mm</p>	<p>Art. N.</p>	<p>12 m<sup>2</sup></p>	<p>27 m<sup>3</sup></p>	<p>+€ 3 m<sup>2</sup></p>	<p>X Y Z</p>								
<b>Belmont</b>	435728	12 m <sup>2</sup>	27 m <sup>3</sup>	7 x	<table border="1"> <tr> <td>X</td> <td>Y</td> <td>Z</td> <td></td> </tr> <tr> <td>1,12 m</td> <td>4,45 m</td> <td>0,73 m</td> <td>932 kg</td> </tr> </table>	X	Y	Z		1,12 m	4,45 m	0,73 m	932 kg
X	Y	Z											
1,12 m	4,45 m	0,73 m	932 kg										

