

STATISCHE BERECHNUNG

Bauvorhaben

Neubau eines Carports Typ Heidelberg 2

Bauherr

Baustoffe

Bauholz Nadelholz C24 (= S10) nach DIN 1052 2004-08
Profilstahl S235 (= St37-2) nach DIN 18800
Fundamentbeton C20/25 (= B25) nach DIN 1045-1
Für die Güte der einzubauenden Materialien und die Stand-
sicherheit der Montagezustände haften die ausführenden
Unternehmer bzw. die Aufsteller der Carports.

Baugrund

Die Zulässigkeit der mit 0.15 N/mm^2 angenommenen Boden-
pressung und die angesetzten Bodenwerte sind örtlich
unter Beachtung der DIN 1054 zu überprüfen.

Software

PBS -Programmsystem BETRIEBSSYSTEM STATIK (0561-982050)

Allgemeines

Diese statische Berechnung darf erst nach ggf. erforderlicher
Genehmigung des Bauvorhabens durch die zuständige
Bauaufsichtsbehörde zur Ausführung verwandt werden.

Angaben zur Belastung

Allgemeine Belastungsannahmen für die Erstellung der
geplanten Carportkonstruktion gem. DIN 1055, die stat.
Berechnung ist nur gültig für die nachfolgend aufge-
führten Lastannahmen. Grundlage der Berechnung ist ein
freistehendes Carport ohne Wand- und Kammereinbauten.

1. Windlasten :

Windlasten gem. DIN 1055-4

Die Auslegung der gesamten Carportkonstruktion ist
für Windlasten der Windzone 1 - 4 gültig !

Lastansatz der Windzone 4 : z.B. Stadt Westerland/Sylt
Horizontale Belastung der vertikalen Dachblende/Carport
aus Winddruck + Windsog :

Lastordinate gemittelt aus Bereichen A,B+C $q = 0.80 \text{ kN/m}^2$

- $q = (0.80+0.50) \cdot 0.80 = 1.04 \text{ kN/m}^2$

2. Schneelast :

- Es werden alle Bauteile des Carports alternativ für die Lastfälle Schneelast "Normal" bzw. Schneelast "Norddeutsches Tiefland" bemessen und jeweils für den ungünstigeren Lastfall ausgelegt und dimensioniert. (-> siehe Bemessung Bauteile)

Lastfall Schneelast "Normal" :

- $s_k = 1.25 \text{ kN/m}^2$

Ansatz Sockelbetrag

- $s_1 = 1.00 \cdot 1.25 = 1.25 \text{ kN/m}^2$ siehe Bemessung

Formbeiwert Flachdach $m_{fl} = 1.00$ (nicht ausreichend gedämmt)

Lastfall Schneelast "Norddeutsches Tiefland"

- $s_N = 1.255 \cdot 2.30 = 2.88 \text{ kN/m}^2$ siehe Bemessung

Schneelast Bereich Norddeutsches Tiefland

ist als außergewöhnliche Last anzusetzen !

Die Auslegung der gesamten Carportkonstruktion ist für die beiden o.g. Lastfälle, d.h. Schneelast "Normal" sowie den Lastfall Schneelast "Norddeutsches Tiefland" in den folgenden Schneelastzonen gültig :

- Schneelastzone 1 bis zu einer Höhe $H \leq 680 \text{ m ü. NN}$
($s_k = 0.65 \text{ kN/m}^2$ Sockelbetrag)
- Schneelastzone 1a bis zu einer Höhe $H \leq 575 \text{ m ü. NN}$
($s_k = 1.25 \cdot 0.65 = 0.81 \text{ kN/m}^2$ Sockelbetrag)
- Schneelastzone 2 bis zu einer Höhe $H \leq 410 \text{ m ü. NN}$
($s_k = 0.85 \text{ kN/m}^2$ Sockelbetrag)
- Schneelastzone 2a bis zu einer Höhe $H \leq 335 \text{ m ü. NN}$
($s_k = 1.06 \text{ kN/m}^2$ Sockelbetrag)
- Schneelastzone 3 bis zu einer Höhe $H \leq 290 \text{ m ü. NN}$
($s_k = 1.10 \text{ kN/m}^2$ Sockelbetrag)

3. Standsicherheit Carport :

Die Stabilität der Carportkonstruktion wird über die in Einzelfundamente eingespannten Kragstützen erreicht. Die Einzelfundamente sind in Ortbeton auszuführen.

4. Ausführung Fundamente :

Alle Fundamente sind auf gewachsenem Boden zu gründen. Die Fundamente sind mindestens 80 cm frostfrei unter Oberkante Gelände zu gründen, dabei sind unterschiedliche Gründungstiefen unter 30° zur Gründungsebene abzutreten.

5. Verbindungsdetails:

Alle Verbindungsdetails der Holzbauteile des Carports siehe Montageanleitung bzw. Ausführungspläne der Firma BM Massivholz GmbH, 97647 Nordheim/Rhön. Verbindungsmittel sind nicht Bestandteil dieser stat. Berechnung.

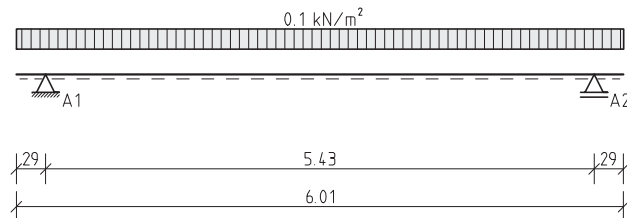
POS. 1 SPARREN

Programm: 032G, Vers: 01.01.029 09/2011

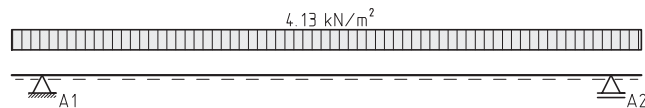
Grundlagen: DIN 1052:2008-12, DIN 1055-100:2001-03

System:

Kategorien: G (Flächeneinwirkungen)



Kategorien: Q,S+A,S (Flächeneinwirkungen)



Feld	Kr.li	1	2	3	4	5	6	7	8	Kr.re
Stützweite [m]	0.29	5.43	-	-	-	-	-	-	-	0.29

Auflagerdaten

Nr.	Ort	Art	Lagerung / Federn					
			la	ai	Einspannung	Cw,z	Cw,x	Cd,y
[-]	[m]	[-]	[cm]	[cm]	[%]	[kN/cm]	[kN/cm]	[kNm/cm/m]
1	0.29	direkt	6.0	3.0	-	fest	fest	-
2	5.72	direkt	6.0	3.0	-	fest	-	-

Einwirkungen:

Lasten:

F = Linienlast, quer [kN/m], q = Flächenlast [kN/m²]

M = Linienmoment, quer [kNm/m]

Richtung:

x = Spannrichtung, y/z = horiz./vertikale Querschnittsachse

Lastangriff:

a = Lastanfang/-achse v. linken Deckenende, c = Lastlänge

Einwirkung aus	Art, Last Kat.	- Wert, k -		a [m]	c [m]	Abmin. Alpha
		li.	re.			
Eigengewicht	qz G	0.10	0.10	0.00	6.01	-
Schnee normal	qz Q,S1	1.25	1.25	0.00	6.01	-
Schnee NDT	qz A,S1	2.88	2.88	0.00	6.01	-

Teilsicherheits- und Kombinationsbeiwerte werden nach DIN 1055-100 angesetzt
Klassen der Lasteinwirkungsdauer für Kategorien nach DIN 1052.

Kombinationen nach DIN 1055-100

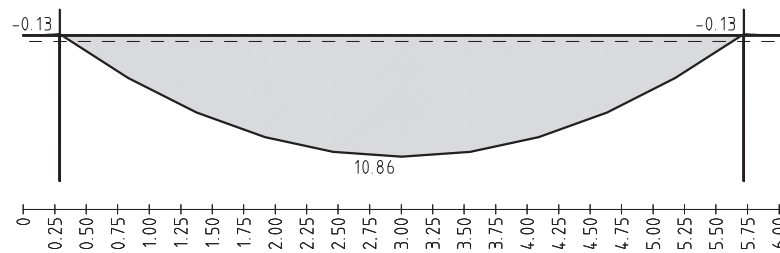
KNr.	Bem.-Sit.	Kombination	KLED
5	T,A	G+A,S1	kurz

T,A = Tragfähigkeit, außergewöhnlich

Schnittgrößen im Grenzzustand der Tragfähigkeit: nur Volllast

Grenzmomente ohne Umlagerung

My,d: 1 cm = 6.75 kNm / System 1:60.0



Schnittgrößen ohne Umlagerung (design)

Stützmomente:

Stz. Nr.	min.Ms [kNm/m]	max.Ms [kNm/m]	x0,li [m]	x0,re [m]	Stz. Nr.	min.Ms [kNm/m]	max.Ms [kNm/m]	x0,li [m]	x0,re [m]
1	-0.13	-	-	0.02	2	-0.13	-	0.02	-

Feldmomente:

Feld Nr.	max.Mf [kNm/m]	x [m]	min.Mf [kNm/m]	x [m]	x01 [m]	x02 [m]	max.Nx [kN/m]	min.Nx [kN/m]
1	10.86	2.72	0.36	2.72	0.01	5.42	-	-

Auflager-, Querkräfte:

Stz. Nr.	max.Az [kN/m]	min.Az [kN/m]	max.Ax [kN/m]	min.Ax [kN/m]	min.Vl [kN/m]	max.Vr [kN/m]	max.Vl [kN/m]	min.Vr [kN/m]
1	8.95	0.30	-	-	-0.86	8.09	-0.03	0.27
2	8.95	0.30	-	-	-8.09	0.86	-0.27	0.03

Baustoff: Nadelholz C24

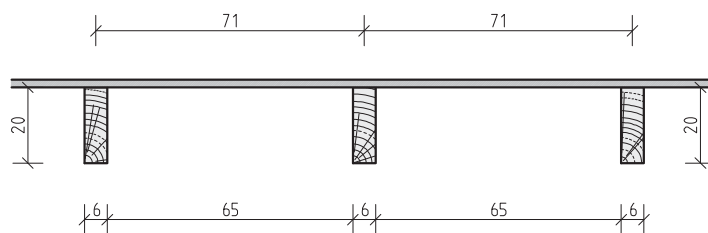
Nutzungsklasse 2

Gewählt:

Balken b / h = 6.0 / 20.0 cm , e = 71.0 cm

Folgende Nachweise sind nicht eingehalten:

- Durchbiegung um 24.4 % überschritten



Grenzzustand der Tragfähigkeit

Biegespannung:

Ort	KNr.	Nd [kN/m]	Sigma,c/t,0,d		Md [kNm/m]	Sigma,m,d		Ausnutzung Gl. (55-58)
			vhd.	zul.		vhd.	zul.	
Fe.1	5	-	-	-	10.86	19.27	21.60	0.89 < 1

Schubspannung:

Ort	KNr.	Vred [kN/m]	Tau d [N/mm²]	f v,d [N/mm²]	Ausnutzung Gl. (59-62)
St.1,re	5	7.41	0.66	1.80	0.37 < 1

Auflagerdruck:

St.	KNr.	Aef [cm ² /m]	kc,90 [-]	Ad [kN/m]	Sigma c,90,d [$\frac{\text{N}}{\text{mm}^2}$]	f c,90,d	Ausnutzung Gl. (47)
1	5	101	1.50	8.95	0.88	2.25	0.26 < 1

Grenzzustand d. Tragfähigkeit: Verlust der Lagesicherung, Kräfte in [kN]

Lager:	1	2	3	4	5	6	7	8	9
Abhebende Kraft/Balken	-	-	-	-	-	-	-	-	-

Grenzzustand der Gebrauchstauglichkeit

Durchbiegung nach DIN 1052, Gleichung 40-42:

wQinst = elast. Anfangsdurchbiegung aus veränderlicher Einwirkung

wfin-wGinst = Enddurchbiegung - elast. Anfangsdurchbiegung aus Eigenlast

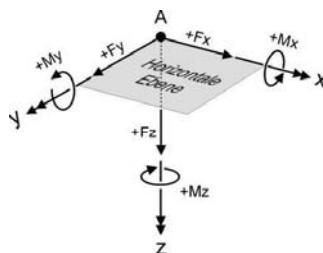
wfin-wo = Gesamtdurchbiegung abzüglich Überhöhung (= Durchhang)

Ort	wQinst [cm]		wfin-wGinst [cm]		wfin-wo [cm]		
	vhd.	zul.	vhd.	zul.	wo	vhd.	zul.
Fe. 1	2.25	> 1.81 (1/300)	2.40	< 2.72 (1/200)	0.00	0.32	< 2.72 (1/200)

Weiterleitung der Einwirkungen (charakt.):

Die Kraftartrichtungen sind auf das globale Koordinatensystem bezogen.

Dabei sind die Beträge der Kraftarten q in [kN/m] und m in [kNm/m].



Lager	Kraft	A, S1	G	Q, S1	Summe, k
1	qz	8.65	0.30	3.76	4.06
2	qz	8.65	0.30	3.76	4.06

(Die Summe, k enthält keine außergewöhnlichen Kraftanteile!)

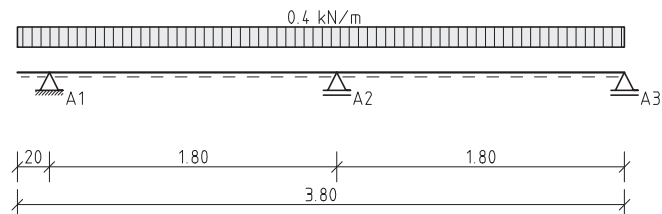
POS. 2 HOLZBALKEN

Programm: 032I, Vers: 01.02.032 05/2011

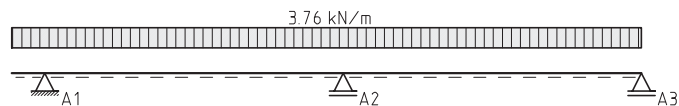
Grundlagen: DIN 1052:2008-12, DIN 1055-100:2001-03

System:

Kategorien: G (Streckeneinwirkungen)



Kategorien: Q,S (Streckeneinwirkungen)



Feld	Kr.li	1	2	3	4	5	6	7	8	Kr.re
Stützweite [m]	0.20	1.80	1.80	-	-	-	-	-	-	-

Auflagerdaten

Nr.	Ort	Art	Einspannung			Lagerung / Federn		
			la	ai	[%]	Cw,z	Cw,x	Cd,y
[-]	[m]	[-]	[cm]	[cm]		[kN/cm]	[kN/cm]	[kNm/cm/m]
1	0.20	direkt	6.0	3.0	-	fest	fest	-
2	2.00	direkt	6.0	3.0	-	fest	-	-
3	3.80	direkt	6.0	2.0	-	fest	-	-

Einwirkungen:

Lasten: F = Einzellast [kN], q = Linienlast [kN/m]

M = Moment [kNm]

Richtung: x = Spannrichtung, y/z = horiz./vertikale Querschnittsachse

Lastangriff: a = Lastanfang/-achse v. linken Balkenende, c = Lastlänge

Einwirkung aus	Last Kat.	- Wert, k -		a	c	Abmin. Alpha
		li.	re.			
		[m]	[m]	[m]	[m]	
Eigengewicht	qz G	0.10	0.10	0.00	3.80	-
Pos.001 Auflager 1 (max.)	qz G	0.30	0.30	0.00	3.80	-
	qz Q,S1	3.76	3.76	0.00	3.80	-

Teilsicherheits- und Kombinationsbeiwerte werden nach DIN 1055-100 angesetzt
Klassen der Lasteinwirkungsdauer für Kategorien nach DIN 1052.

Kombinationen nach DIN 1055-100

KNr.	Bem.-Sit.	Kombination	KLED
4	T,P/T	G,sup+Q,S1	kurz

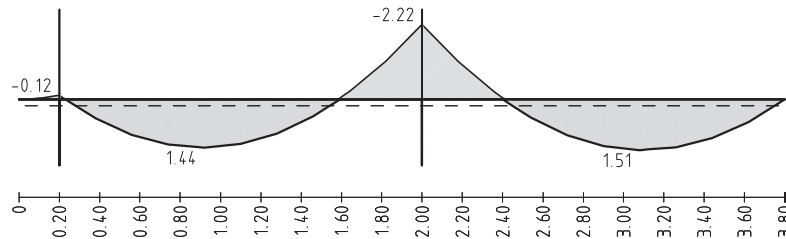
T,P/T = Tragfähigkeit, ständig u. vorübergehend

Schnittgrößen im Grenzzustand der Tragfähigkeit: nur Volllast

Stütze:	2	3	4	5	6	7	8
Momentenumlagerung in [%]:	10.0	-	-	-	-	-	-

Grenzmomente mit Umlagerung

My,d: 1 cm = 2.25 kNm / System 1:37.5



Schnittgrößen mit Umlagerung (design)

Stützmomente:

Stz. Nr.	min.Ms [kNm]	max.Ms [kNm]	x0,li [m]	x0,re [m]	Stz. Nr.	min.Ms [kNm]	max.Ms [kNm]	x0,li [m]	x0,re [m]
1	-0.12	-0.01	-	0.04	2	-2.22	-0.16	0.47	0.46

Feldmomente:

Feld Nr.	max.Mf [kNm]	x [m]	min.Mf [kNm]	x [m]	x01 [m]	x02 [m]	max.Nx [kN]	min.Nx [kN]
1	1.44	0.72	0.09	0.69	0.02	1.40	-	-
2	1.51	1.08	0.09	1.12	0.40	-	-	-

Auflager-, Querkräfte:

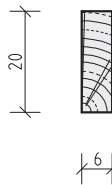
Stz. Nr.	max.Az [kN]	min.Az [kN]	max.Ax [kN]	min.Ax [kN]	min.Vl [kN]	max.Vr [kN]	max.Vl [kN]	min.Vr [kN]
1	5.63	0.36	-	-	-1.24	4.39	-0.08	0.28
2	13.53	0.89	-	-	-6.73	6.80	-0.44	0.45
3	4.33	0.27	-	-	-4.33	-	-0.27	-

Baustoff: Nadelholz C24

Nutzungsklasse 2

Gewählt:

1 Holzbalken mit b/h = 6.0 / 20.0 cm



Grenzzustand der Tragfähigkeit

Biegespannung:

Ort	KNr.	Nd [kN]	Sigma,c/t,0,d		Md [kNm]	Sigma,m,d		Ausnutzung Gl. (55-58)
			vhd. [N/mm²]	zul. [N/mm²]		vhd. [N/mm²]	zul. [N/mm²]	
St.2	4	-	-	-	-2.22	5.56	16.62	0.33 < 1

Schubspannung:

Ort	KNr.	Vred [kN]	Tau d [N/mm²]	f v,d [N/mm²]	Ausnutzung Gl. (59-62)
St.2,re	4	5.38	0.67	1.80	0.37 < 1

Kippnachweis:

Ort	lef [m]	km [-]	KNr	Sigma,c/t,0,d			Sigma,m,d			Ausnutzung Gl. (71-74)
				Nd [kN]	vhd. [—N/mm ² —]	zul.	Md [kNm]	vhd. [—N/mm ² —]	zul.	
Fe. 2	1.90	1.00	4	-	-	-	1.51	3.78	16.62	0.23 < 1

Auflagerdruck:

St.	KNr.	Aef [cm ²]	kc,90 [-]	Ad [kN]	Sigma c,90,d [—N/mm ² —]	f c,90,d	Ausnutzung Gl. (47)
2	4	72	1.50	13.53	1.88	1.73	0.72 < 1

Grenzzustand der Tragfähigkeit für Verlust der Lagesicherung, Kräfte in [kN]

Lager:	1	2	3	4	5	6	7	8	9
Abhebende Kraft [kN]:	-	-	-	-	-	-	-	-	-

Grenzzustand der Gebrauchstauglichkeit

Durchbiegung nach DIN 1052, Gleichung 40-42:

wQinst = elast. Anfangsdurchbiegung aus veränderlicher Einwirkung

wfin-wGinst = Enddurchbiegung - elast. Anfangsdurchbiegung aus Eigenlast

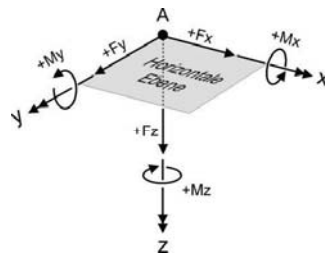
wfin-wo = Gesamtdurchbiegung abzüglich Überhöhung (= Durchhang)

Ort	wQinst		wfin-wGinst		wfin-wo		
	vhd.	zul.	vhd.	zul.	wo	vhd.	zul.
Fe. 2	0.05	< 0.60 (1/300)	0.05	< 0.90 (1/200)	0.00	0.01	< 0.90 (1/200)

Weiterleitung der Einwirkungen (charakt.):

Die Kraftarttrichtungen sind auf das globale Koordinatensystem bezogen.

Dabei sind die Beträge der Kraftarten F in [kN] und M in [kNm].



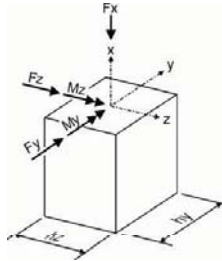
Lager	Kraft	G	Q, S1	Summe, k
1	Fz	0.36	3.34	3.70
2	Fz	0.89	8.40	9.29
3	Fz	0.27	2.55	2.82

POS. 3 HOLZ-STÜTZE

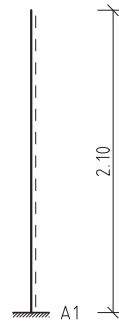
Programm: 032Y, Vers: 01.01.004 06/2011

Grundlagen: DIN 1052:2008-12, DIN 1055-100:2001-03

System



System in z-Richtung



Gesamthöhe = 2.10 m,

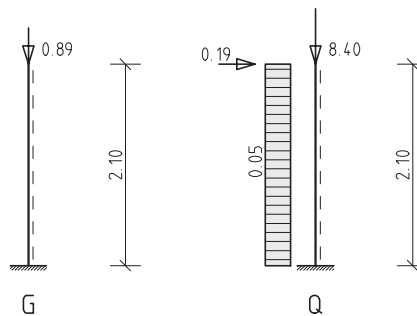
Bemessung 1-achsig

Auflagerdaten

Höhe [m]	Bezeichnung [-]	Z-Richtung			Y-Richtung	
		$C_{w,x}$ [-]	$C_{w,z}$ [-]	$C_{d,y}$ [-]	$C_{w,y}$ [-]	$C_{d,z}$ [-]
2.10	Endauflager	-	-	-	-	-
0.00	Endauflager	fest	fest	fest	-	-

Einwirkungen

Lastfall 1, Einwirkungen (charak.)



Einzel-Einwirkungen [kN, kNm]		x	ez	ey	Abmin.
aus	Art Kat.	[m]	Wert, k	[cm]	Alpha
Pos.002 Auflager 2 (max.)	Fx G	2.10	0.89	-	-
	Fx Q, S1	2.10	8.40	-	-
Windlast Blende 1.04*0.2*1.8/2	Fz Q, W	2.10	0.19	-	-

Strecken-Einwirkungen [kN/m]	Art Kat.	xu [m]	xo [m]	Wert, k	
aus				unten	oben
Windlast 1.04*0.09/2	qz Q,W	0.00	2.10	0.05	0.05

Kate- gorie	Bezeichnung	Komb.-Beiwerte			Gamma	
		Psi0	Psi1	Psi2	sup.	inf.
G	Ständige Einwirkungen	-	-	-	1.35	1.00
Q,S1	Schnee-,Eislasten: Höhe <= NN +1000 m	0.50	0.20	-	1.50	-
Q,W	Windlasten	0.60	0.50	-	1.50	-

Kombinationen nach DIN 1055-100

KNr.	Bem.-Sit.	Kombination	KLED
7	T,P/T	G,sup+Q,S1	kurz
8	T,P/T	G,sup+Q,S1+(Q,W)	kurz

T,P/T = Tragfähigkeit, ständig u. vorübergehend

Optionen

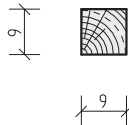
Einzelstab [Berechnung mit E0,05] gem. 8.5.1(2)

Bemessung

Baustoff: Nadelholz C24

Nutzungsklasse 2

Gewählt: Rechteckstütze by/bz = 9.0 / 9.0 cm Fläche A = 81.00 cm²



Grenzzustand der Tragfähigkeit

Bemessungskräfte [kN, kNm]

LNr.	Th.	KNr.	x	Nx	My	Mz	Vy	Vz
1	II	7	0.00	-13.80	-	-	-	-
2	II	8	0.00	-13.80	-1.90	-	-	0.27

Spannungen [N/mm²]

LNr.	Kmod	Sc,0	Sm,y	Sm,z	Tau,y	Tau,z	Sc,90	fc,0	fm,y	fm,z	fv	fc,90
1	0.90	-1.70	-	-	-	-	-	14.54	16.62	16.62	1.38	14.54
2	0.90	-1.70	-15.7	-	-	-	-	14.54	16.62	16.62	1.38	14.54

Nachweise gem. DIN 1052

Bezeichnung	LNr.	Gl.	Formel	Ausnutzung
Druck in Faserricht.	1	[46]	1.70/14.54	= 0.12 < 1
Biegung und Druck	2	[57]	0.01 + 0.94 + 0.70*0.00	= 0.96 < 1
	2	[58]	0.01 + 0.70*0.94 + 0.00	= 0.67 < 1

Grenzzustand der Gebrauchstauglichkeit

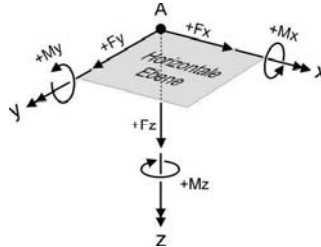
Verformungen gem. DIN 1052

Th.	x [m]	wz [cm]	x [m]	Phi,z [cm/m]	x [m]	wy [cm]	x [m]	Phi,y [cm/m]
I min	0.000	-	0.000	-	-	-	-	-
I max	2.100	1.19	2.100	0.825	-	-	-	-
II min	0.000	-	0.000	-	-	-	-	-
II max	2.100	1.39	2.100	0.973	-	-	-	-

Weiterleitungsdaten

Weiterleitung der Einwirkungen (charakt.):

Die Kraftartrichtungen sind auf das globale Koordinatensystem bezogen. Dabei sind die Beträge der Kraftarten F in [kN] und M in [kNm].



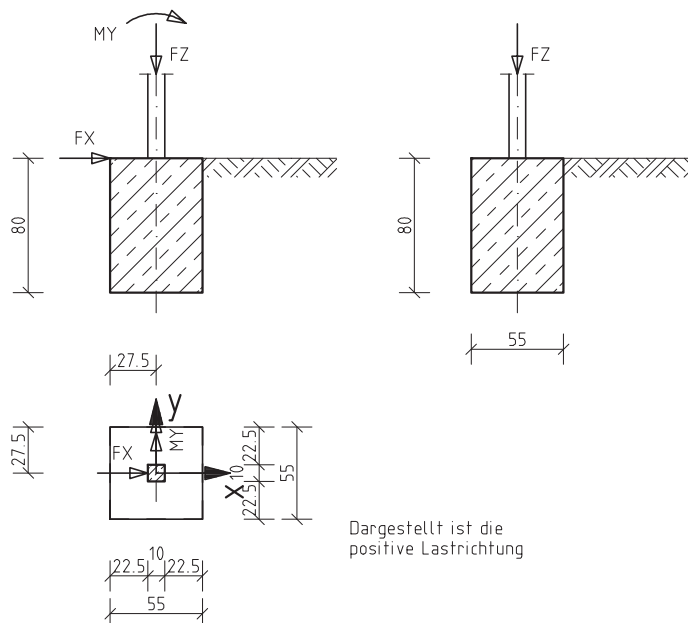
Lager	Kraft	G	Q, S1	Q, W	Summe, k
1	Fx	-	-	0.30	-
	Fz	0.89	8.40	-	9.29
	My	-	-	-0.51	-

POS. 4 EINZELFUNDAMENT

Programm: 050I, Vers: 01.01.062 09/2011

Grundlagen: DIN 1045-1:2008-08, DIN 1055-100:2001-03

SYSTEM:



Dargestellt ist die positive Lastrichtung

Ausführung: Ortbeton (Normalbeton)

Gründungstiefe = 80 cm

Fundamentabmessungen: Höhe $h = 80.0$ cm, Breiten $b_x / b_y = 55.0 / 55.0$ cm

Stützenabmessungen der Randstütze: (Rechteck) $c_x / c_y = 10.0 / 10.0$ cm

Exzentrizität der Stütze: $a_x / a_y = 0.0 / 0.0$ cm

Anschluß in x-Richtung biegesteif in y-Richtung biegesteif

Geotechnische Daten

Baugrund: Sand, locker, rund

Bodenwichte: Gamma 18.0 kN/m³, unter Auftrieb Gammas = 10.0 kN/m³Bodenpressung: zul. Sigma = 0.150 N/mm², Erhöhung der Kantenpressung um 0%E-Modul (Steifeziffer) : Es = 35.0 N/mm²

Einwirkungen:

Das Bauteileigengewicht wird mit einer Wichte von 25.0 kN/m³ berücksichtigt.

Lasten: F = Einzellast [kN], M = Moment [kNm]

dM= Differenz MII - MI [kNm]

LF 1: Eigengewicht + Windlast	Last Kat.	Wert,k	Alpha
Eigengewicht	FZ G	6.05	-
Pos.003 Auflager 1 (max.)	FX Q,W	0.30	-
	FZ G	0.89	-
	MY Q,W	0.51	-

LF 2: Eigengewicht + Schnee + Wind	Last Kat.	Wert,k	Alpha
Eigengewicht	FZ G	6.05	-
Pos.003 Auflager 1 (max.)	FX Q,W	0.30	-
	FZ G	0.89	-
	FZ Q,S1	8.40	-
	MY Q,W	0.51	-

Kategorie	Bezeichnung	Komb.-Beiwerte			Gamma	
		Psi0	Psi1	Psi2	sup.	inf.
G	Ständige Einwirkungen	-	-	-	1.35	1.00
Q,S1	Schnee-,Eislasten: Höhe <= NN +1000 m	0.50	0.20	-	1.50	-
Q,W	Windlasten	0.60	0.50	-	1.50	-

Für die Bemessung wird das Fundament- und Bodeneigengewicht angesetzt

Der zusätzliche Nachweis der Kantenpressung wird nicht geführt.

Der Lagesicherheitsnachweis nach DIN 1055-100 wird geführt.

Mindestmomente (DIN 1045-1 10.5.6) ohne Berücksichtigung Auslegung lfd.Nr.68

Beta-Wert nach Heft 525 (H.10-7) ermitteln.

Schnittgrößen:

Char	kl.	M0y	M0x	FZ	ex	ey	max.p	pm	zul.p	
LF	Fuge	[kNm]	[kNm]	[kN]	[cm]	[cm]		[N/mm ²]		
1	G	Ja	0.00	0.00	6.9	0.0	0.0	0.023	0.023	0.150
1	Q	Ja	0.75	0.00	6.9	10.8	0.0	0.050	0.038	0.150
2	G	Ja	0.00	0.00	6.9	0.0	0.0	0.023	0.023	0.150
2	Q	Ja	0.75	0.00	15.3	4.9	0.0	0.078	0.062	0.150

x-Richtung Design	M0y	FZ	ex	Mf	Msl	Zsl	Msr	Zsr	Mp
LF Kombination	[kNm]	[kN]	[cm]	[kNm]	[kNm]	[kN]	[kNm]	[kN]	[kNm]
2 P/T Q,S1 sup	0.7	22.0	3.1	0.7	0.0	0.0	0.0	0.0	1.3
1 P/T* Q,W inf	1.1	6.2	18.0	1.1	-	-	-	-	-

*) Lagesicherh.

y-Richtung Design	M0x	FZ	ey	Mf	Mso	Zso	Msu	Zsu	Mp
LF Kombination	[kNm]	[kN]	[cm]	[kNm]	[kNm]	[kN]	[kNm]	[kN]	[kNm]
2 P/T Q,S1 sup	0.0	22.0	0.0	0.0	0.0	0.0	0.0	0.0	1.1

Gleitsicherheit nach DIN 1054:

Reibungswinkel: Boden Phi = 30.0 Grad, Sohle Delta s,k = 20.0 Grad

Lastfall 1

Gleitwiderstand: vollständige Konsolidierung, Endzustand

Teilsicherheiten für LF1: Gamma G/Q/Gleiten/Erddruck = 1.35/ 1.50/ 1.10/ 1.40

$T_d \leq R_{t,d} + E_{p,d}$ (Ansatz passiver Erddruck = 30%)

$0.5 < 2.3 + 2.0 = 4.3 \text{ kN}$

Der Gleitsicherheitsnachweis ist erfüllt!

Fundament:

Baustoffe: Normalbeton C 20/25

unbewehrt

Größtkorn des Zuschlags $d_g = 32.0 \text{ mm}$

Expositionsklassenauswahl mit Betondeckung: c.min delta.c gew.c
Ort Expositionsklassen [mm] [mm] [mm]

oben : X0

-

-

-

unten : X0

-

-

-

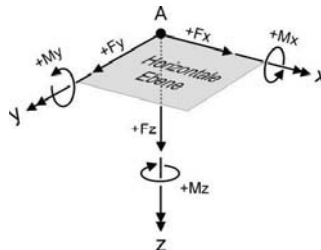
Feuchteklasse: WF Bauteil häufig oder längere Zeit feucht

Erläuterungen: X0 Kein Angriffsrisiko

Weiterleitung der Einwirkungen (charakt.):

Die Kraftarttrichtungen sind auf das globale Koordinatensystem bezogen.

Dabei sind die Beträge der Kraftarten F in [kN] und M in [kNm].



LF	Lager	Kraft	G	Q, 1	Summe, k
1	1	Fz	6.90	-	-
		My	-	0.75	-
2	1	Fz	6.90	8.40	15.30
		My	-	0.75	-

AUFGESTELLT :

Rendsburg, 02.10.2012

BCS GmbH

Alexander Hilgendorff

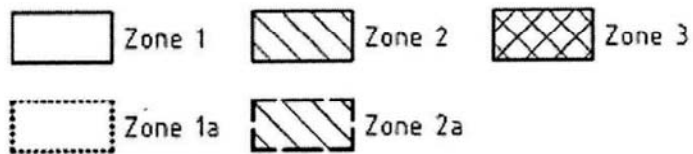
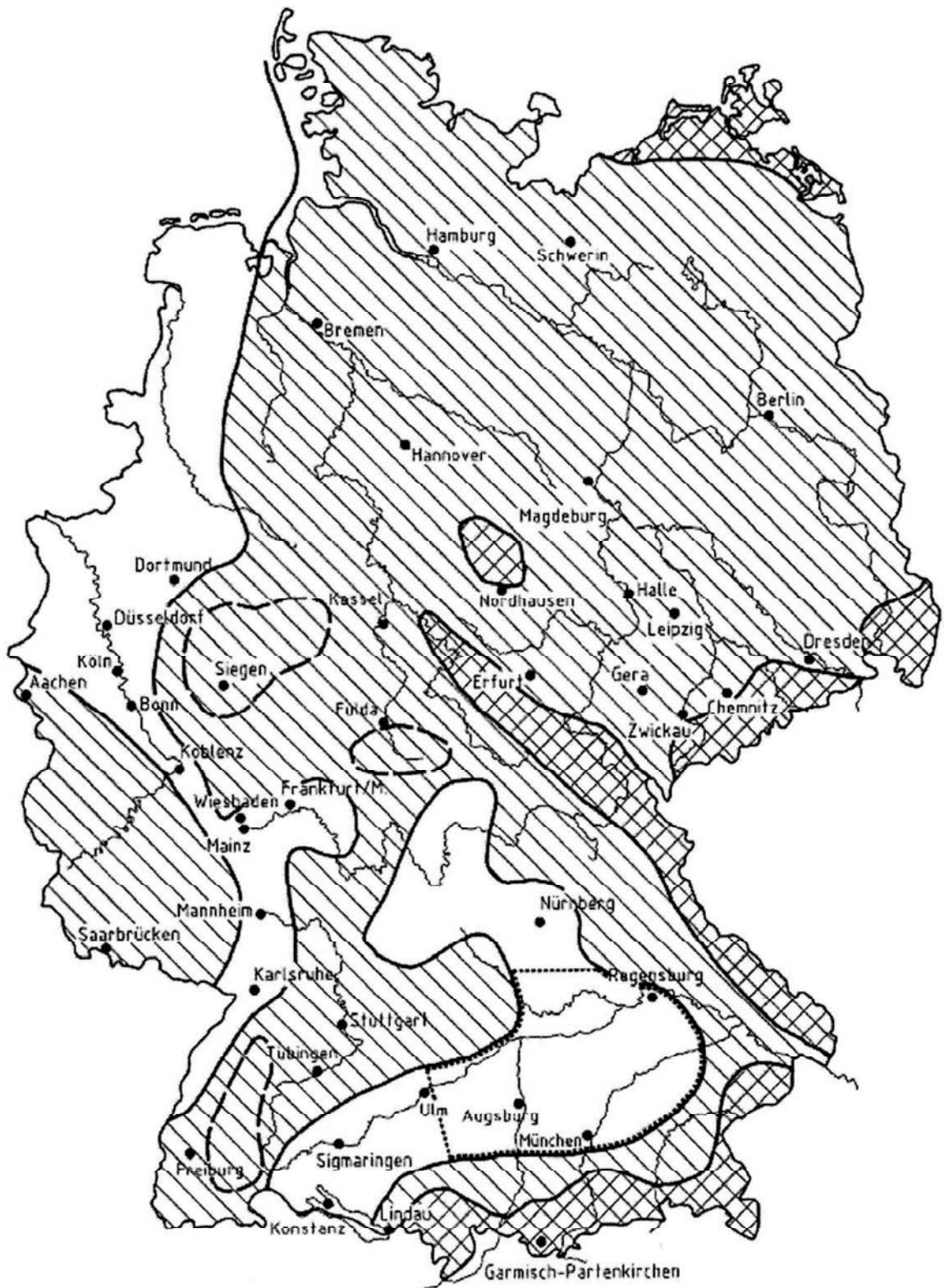
Telefon: 04331 - 70 90 0

Telefax: 04331 - 70 90 29

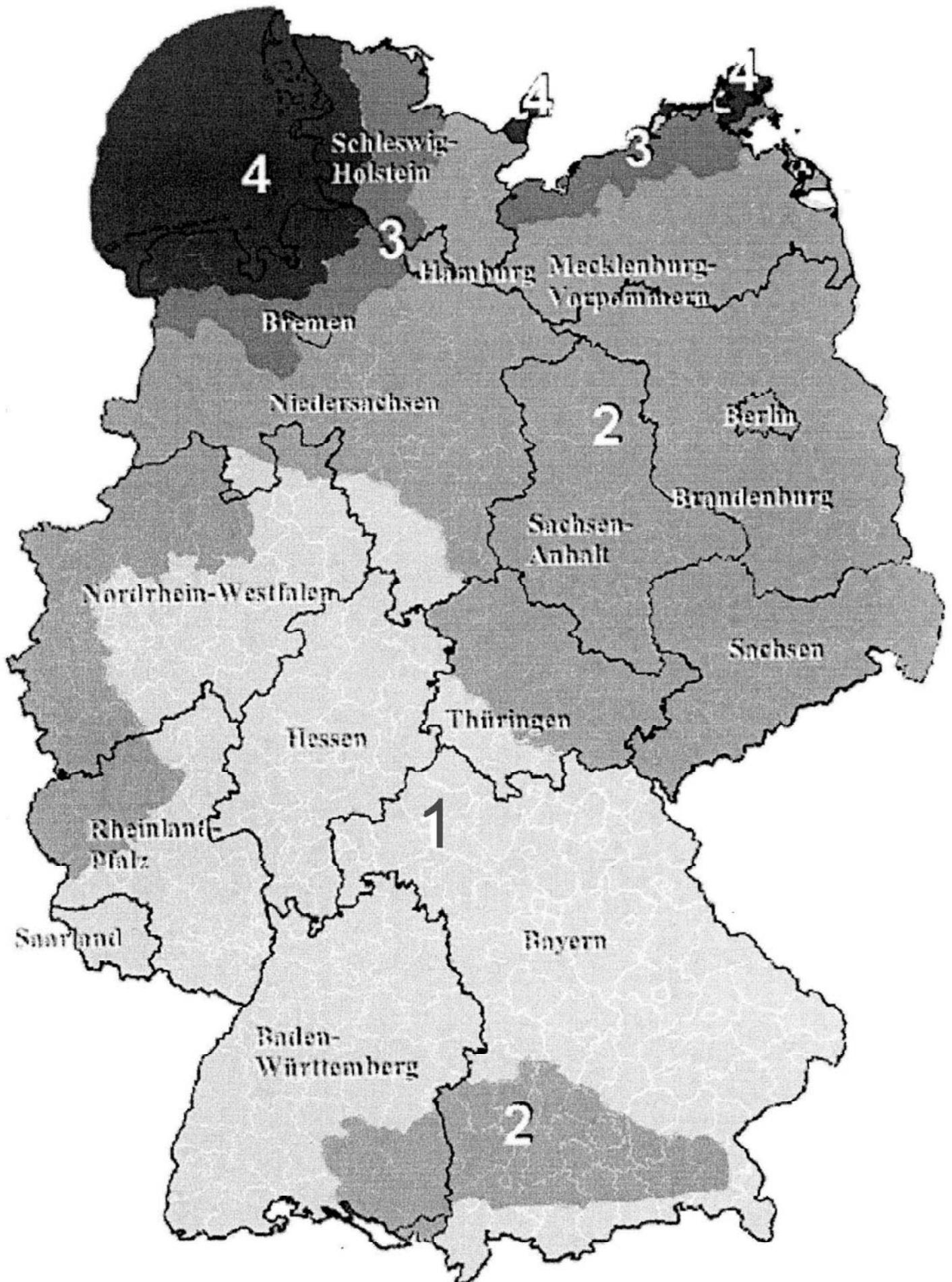
eMail: rendsburg@bcsg.de

Alexander Hilgendorff

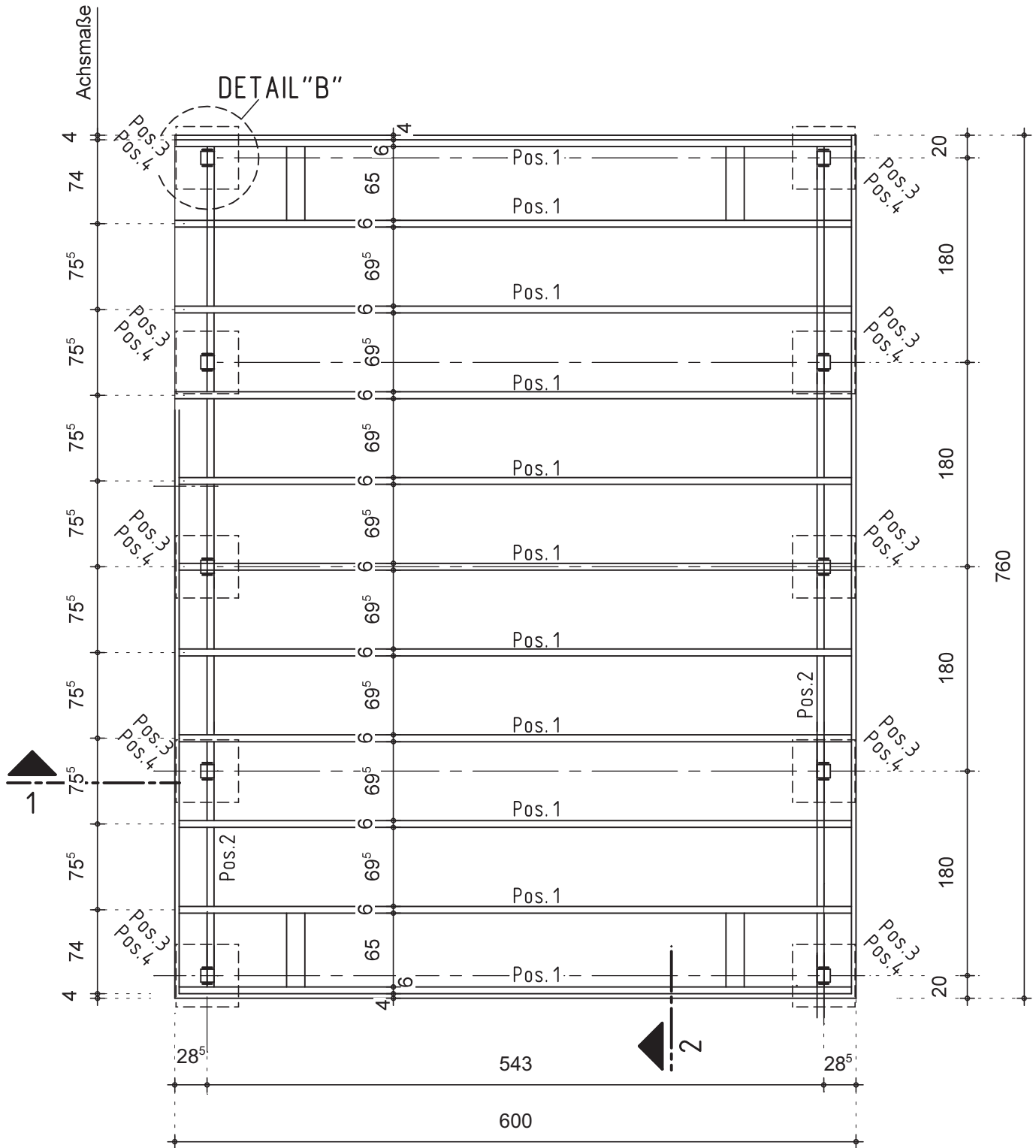
Schneelastzonenkarte



Windzonenkarte




GRUNDRISS

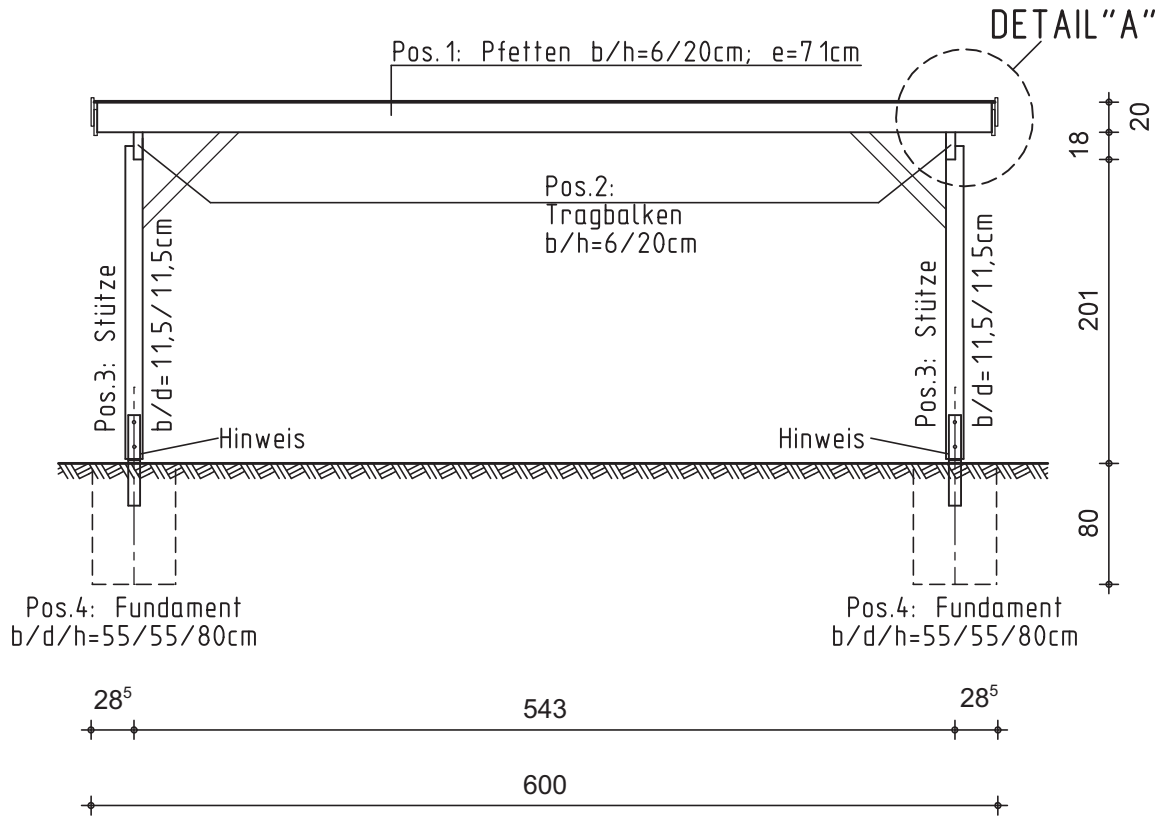


Hinweis:

Alle Carportstützen sind mit einem H-Anker in die Fundamente einzuspannen!


Baustoffe:					
Holz:	C24 (S10)	Beton:	C 20 / 25		
Profilstahl:	S235 (St 37-2)	Expositionen:	X0		
		Betonstahl:	-/-		
		Betondeckung:	-/-		
Bauvorhaben:	DOPPELCARPORT Heidelberg 2	Name	Datum	Maßstab	Auftr.-Nr. 5106-11
		gezeichnet	Brandes	02.10.2012	
		gesehen			1 :
geprüft			1 :		
Planbeschreibung:	POSITIONSPLAN GRUNDRISS	24768 Rendsburg	Paradeplatz 3	Fon	+49 43 31 70 90 0
		23562 Lübeck	Maria-Goeppert-Straße 1	Fax	+49 43 31 70 90 29
		25524 Itzehoe	Fraunhoferstraße 3	Web	www.bcs.de
				Mail	rendsburg@bcsg.de
				 <small>BUILDING COMPLETE SOLUTIONS®</small>	

SCHNITT 1-1

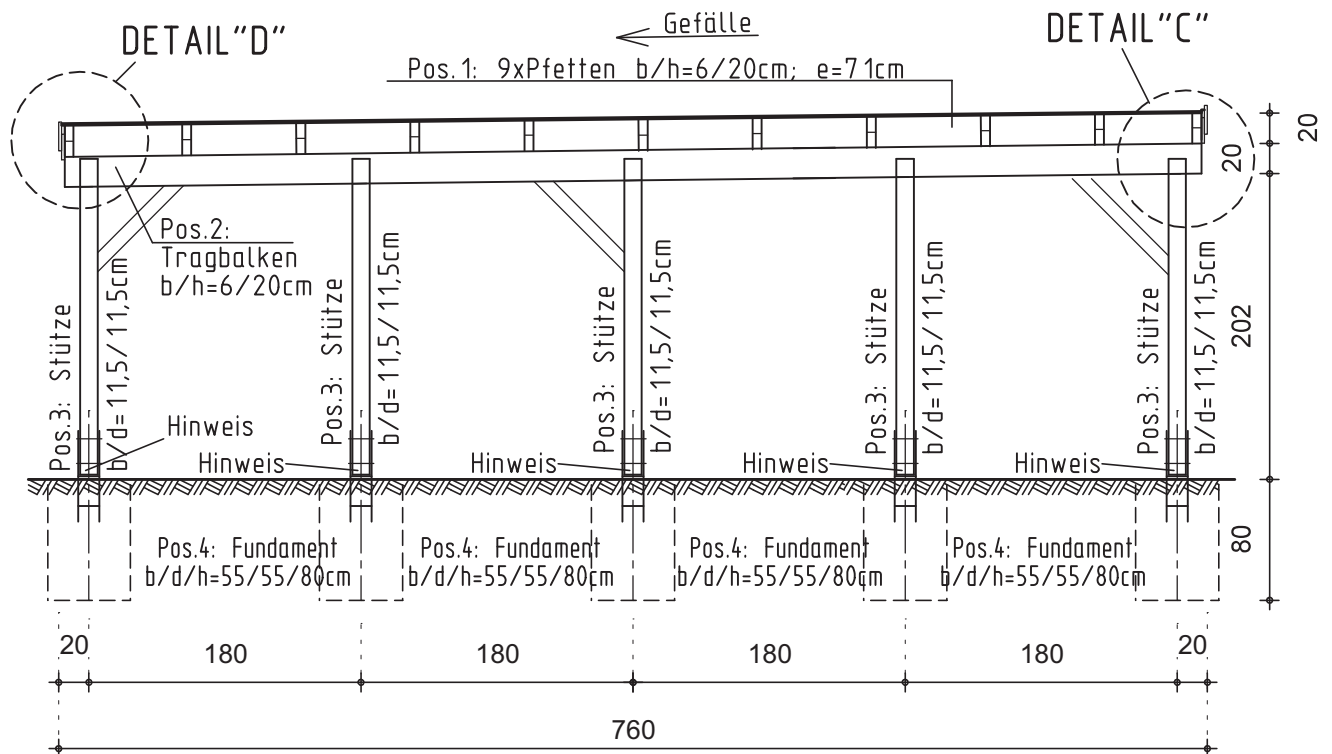


Hinweis:

Alle Carportstützen sind mit einem H-Anker in die Fundamente einzuspannen!

Baustoffe:						
Holz:	C24 (S10)	Beton:	C 20 / 25			
Profilstahl:	S235 (St 37-2)	Expositionen:	X0			
		Betonstahl:	-/-			
		Betondeckung:	-/-			
Bauvorhaben:	DOPPELCARPORT Heidelberg 2	Name	Datum	Maßstab 1 : 50 1 : 1 :	Auftr.-Nr.	5106-11
		gezeichnet	Brandes			
		gesehen				Plan-Nr.
geprüft						
Planbeschreibung:	POSITIONSPLAN Vorderansicht	24768 Rendsburg	Paradeplatz 3	Fon	+49 43 31 70 90 0	
		23562 Lübeck	Maria-Goeppert-Straße 1	Fax	+49 43 31 70 90 29	
		25524 Itzehoe	Fraunhoferstraße 3	Web	www.bcs.de	
				Mail	rendsburg@bcsg.de	

SCHNITT 2-2

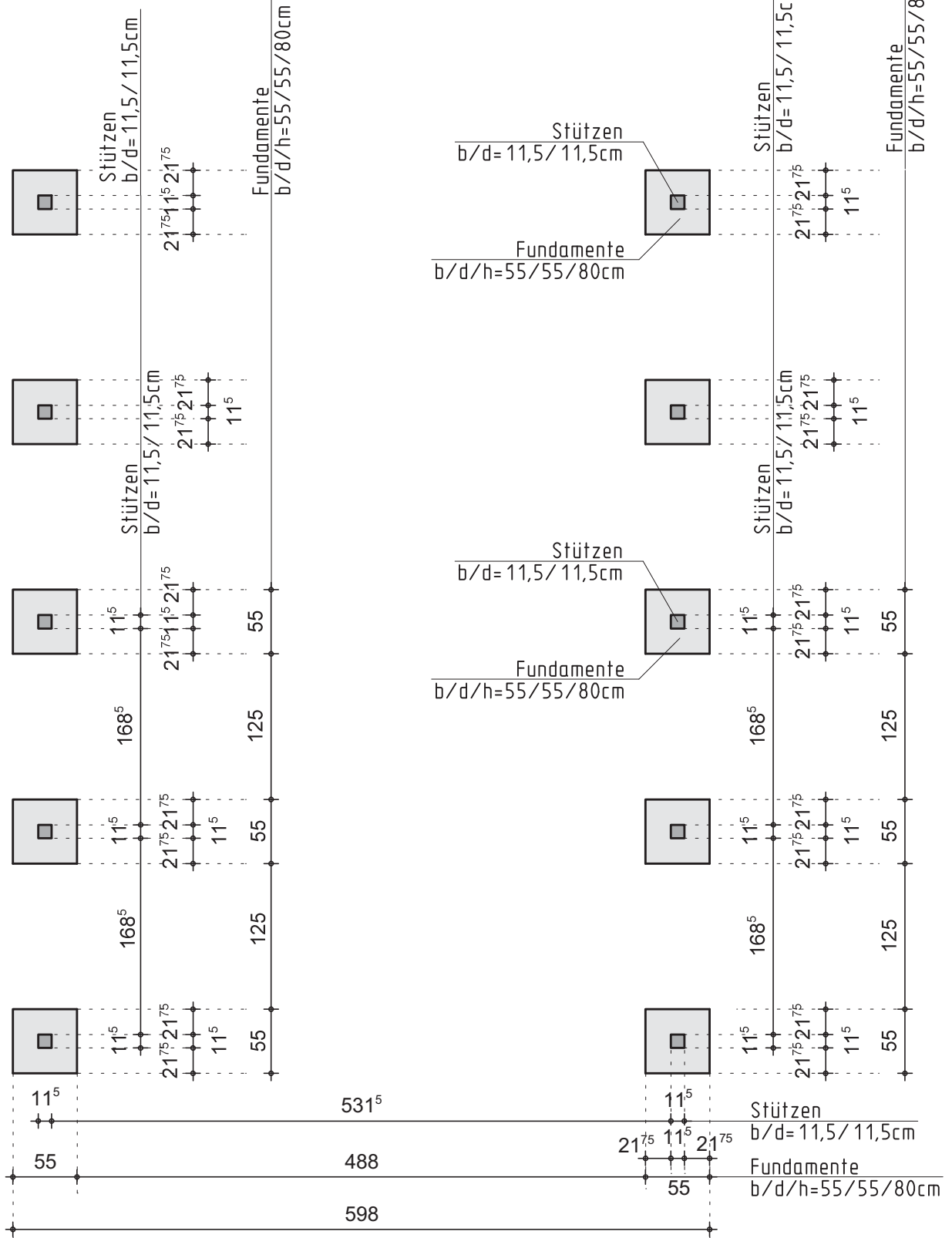


Hinweis:

Alle Carportstützen sind mit einem H-Anker in die Fundamente einzuspannen!

Baustoffe:					
Holz:	C24 (S10)	Beton:	C 20 / 25		
Profilstahl:	S235 (St 37-2)	Expositionen:	X0		
		Betonstahl:	-/-		
		Betondeckung:	-/-		
Bauvorhaben:	DOPPELCARPORT Heidelberg 2	Name	Datum	Maßstab 1 : 50	Auftr.-Nr. 5106-11
		gezeichnet	Brandes		
		gesehen			Plan-Nr. P.03
		geprüft			
Planbeschreibung:	POSITIONSPLAN Seitenansicht	24768 Rendsburg 23562 Lübeck 25524 Itzehoe	Paradeplatz 3 Maria-Goeppert-Straße 1 Fraunhoferstraße 3	Fon +49 43 31 70 90 0 Fax +49 43 31 70 90 29 Web www.bcsq.de Mail rendsburg@bcsq.de	BCS GMBH BUILDING COMPLETE SOLUTIONS®

FUNDAMENTE+STÜTZEN



Hinweis:

Alle Carportstützen sind mit einem H-Anker in die Fundamente einzuspannen!

Baustoffe:							
Holz:	C24 (S10)	Beton:	C 20 / 25				
Profilstahl:	S235 (St 37-2)	Expositionen:	X0				
		Betonstahl:	-/-				
		Betondeckung:	-/-				
Bauvorhaben:	DOPPELCARPORT Heidelberg 2	Name	Datum	Maßstab 1 : 50 1 : 1 :	Auftr.-Nr.	5106-11	
		gezeichnet	Brandes				02.10.2012
		gesehen				Plan-Nr.	P.04
		geprüft					
Planbeschreibung:	POSITIONSPLAN Fundamentplan	24768 Rendsburg 23562 Lübeck 25524 Itzehoe	Paradeplatz 3 Maria-Goeppert-Straße 1 Fraunhoferstraße 3	Fon +49 43 31 70 90 0 Fax +49 43 31 70 90 29 Web www.bcs.de Mail rendsburg@bcs.de	